

*Superlux*<sup>®</sup>

# PS518

鵝頸麥克風底座  
多功能軟觸開關



## 簡述

PS518含有軟觸開關可程式設定四種操作模式。藉由在底座的指撥開關的設定，軟觸開關提供一個無聲的切換開關，可設定成push to talk 按住講，push to mute按住靜音，power up on按一下關閉，以及power up off按一下開啟等四種模式。軟觸開關上的指示燈亮，就是代表啟動的意思。

隨貨附有10公尺長的平衡式麥克風線，一端是XLR公頭，另一端是螺線，此線可由底座的後面或是底部穿出，以符合不同的應用需求，使線好整理。此底座主要是由鋅合金為本體。

## 特徵

- 底部重且耐用的活動式鵝頸麥克風底座
- 大面積的軟觸開關，並可程式化
- 啟動燈號指示
- 可設定軟鍵開關為push to talk 按住講，push to mute 按住靜音，power up on 按一下關，以及 power up off 按一下開等四種模式
- 麥克風可直接由正面板上的卡農三針XLR座直接插入
- 含一條10米長的線，具有XLR三針卡農接頭
- 麥克風的出線口，可由底部引出，或改由背部引出
- 任何電容式麥克風或其他平衡式麥克風具有XLR卡農三針接頭者，均可與PS518配合使用

## Superlux 舒伯樂鵝頸麥克風可與PS518配用機種:

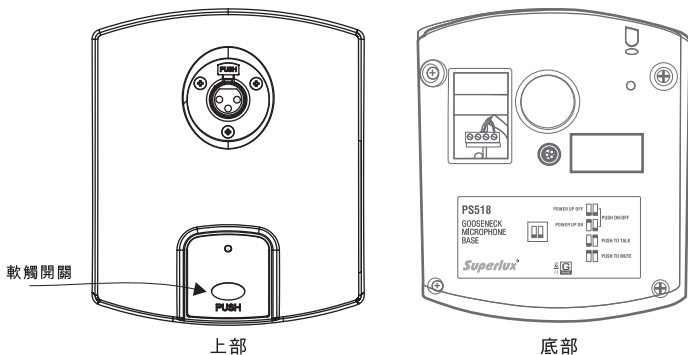
- PRA518 Series
- PRA528 Series
- E321 Series
- E322 Series
- E326 PRO

## 用戶技術及應用

PS518可應用於多種用途，包含學校、法庭、會議室、餐廳、講台、廣播叫人....等等多種用途。

## 建築師與工程師規格

PS518是一小型麥克風底座，可接受具有XLR三針卡儂之電容式麥克風，並直接插於正面的插座上。此底座含有一軟觸開關，且可設定此開關之功能為“按住講”、“按住靜音”、“按一下開啟”及“按一下關閉”等四種方式。



### 1、 Push-to-talk 按住講

常態下麥克風是在靜音的狀態，按住軟觸開關後，麥克風被開啟。一但使用者放開軟觸開關後，麥克風又回到靜音狀態。

### 2、 Push-to-mute 按住靜音

常態下麥克風是在開啟的狀態，按住軟觸開關後，麥克風被關閉。一但使用者放開軟觸開關後，麥克風又回到開啟狀態。

### 3、 Toggle/Power Up On: 按一下關閉

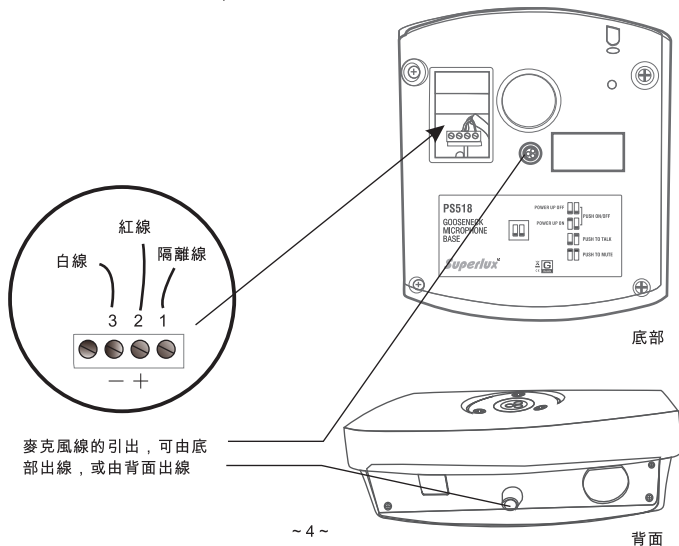
當幻象電源一供電時，麥克風是在開啟狀態。按一下軟觸開關將使麥克風關閉。再按一下將使麥克風再次被開啟。依此循環反覆麥克風的開啟/關閉狀態。

#### 4、 Toggle/Power Up Off: 按一下開啟

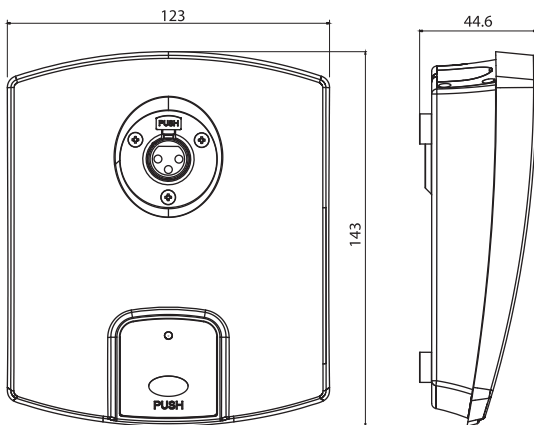
當幻象電源一供電時，麥克風是在關閉狀態。按一下軟觸開關將使麥克風開啟。再按一下將使麥克風再次被關閉。依此循環反覆麥克風的開啟/關閉狀態。

PS518底座含有一條10米長的平衡式XLR三針卡農接頭的線。出貨時，此線是由PS518的底部引出。若是有需要，也可以自行改由背部來引出麥克風線。打開底部的一片長方形塑膠蓋片，有一個四接口的接頭會被看到。轉鬆其上的螺絲並移出接線。打開背部塑膠蓋片，然後將裸線插入背部的出線口，將裸線引到四接口的接頭，如下圖所示，並依以下指示，進行接線作業：

- 1) XLR卡農線的隔離線(腳1)，請接至電路板上標示著1的接口
- 2) XLR卡農線的紅色線(腳2)正極，請接至電路板上標示著2的接口
- 3) XLR卡農線的白色線(腳3)負極，請接至電路板上標示著3的接口
- 4) 電路板上標號4的接口，不需要接線



底座的機身是鋅合金。PS518 的尺寸為123mm寬 x 143mm長 x 44.6mm高。含線的重量為1.1公斤。外觀是高品質的黑色烤漆。



## 維護

清潔時可用布沾一點酒精，以清除污漬。除此以外，並不需要額外的維護。

## 規格

耗電流:	< 2.5mA
最小負載阻抗:	1000 歐姆
頻率響應:	20-20,000Hz
電源需求:	48V 幻象電源
接口:	三針XLR卡農公頭
開關:	底部兩個指撥開關用來設定正面的軟觸開關，有四種模式可設定： 按住講(push-to-talk), 按住靜音(push-to-mute), 按一下關閉 (Power up ON), 或按一下開啟(Power up OFF)
外觀:	極耐用、霧黑烤漆
尺寸:	123mm寬 x 143mm 長 x 44.6mm 高
含線淨重:	1.1 kg

## 保固服務

Superlux針對在符合使用手冊上所載明之使用方法，給予自購買日期起一年的所有材料及製造品質的保證期限。此保證期限將依據在不同國家或地區而有所調整。請聯絡當地的經銷商以獲得更多的資訊。在有效期限內，若發現任何材質或生產品質，或是任何功能無法正常使用，Superlux將進行維修或更換零件。此保證條款只針對經由Superlux所授權的代理商或經銷商所賣出的產品，然而以下的狀況將不在保證條款內：

由於意外、錯誤的使用、不正當的使用、自行修改或維修，運送過程中造成的損害，不遵守說明書上所載明之使用方法、未經由Superlux所授權的公司執行維修的動作，由非授權的經銷商所提出的要求，或任何Superlux產品其上的序號貼紙已經無法辨識或已經修改或被移除者。

Superlux產品的維修只能由原廠所授權的維修中心或是授權的代理商或經銷商為之。未經授權的維修、保養或修改將無法獲取相關的保證，並且排除在保證條款之外。在保證條款下的維修保證，必須在提出當地授權代理商或經銷商的銷貨收據下，才能獲得保障。而且必須在提出採買日期才能決定你的Superlux產品是否在保證期限內。要獲得原廠授權的維修保固，請聯絡授權的代理商、經銷商或經由電郵 [sales@superlux.com.tw](mailto:sales@superlux.com.tw) 與我們聯絡。

***Superlux***<sup>®</sup> 舒伯乐

---

中国地区行销和业务

021-69223756

superlux@online.sh.cn

国际行销和业务

+886-2-26931323

sales@superlux.com.tw

<http://superlux.tw>