

Superlux[®]

PRO238MKII
**LARGE DIAPHRAGM TRUE
CONDENSER MICROPHONE**

Contact

Marketing and sales

Superlux Taiwan
+886-2-26931323
sales@superlux.com.tw
support@superlux.com.tw

Manufacturing & logistics

Superlux Enterprise
Development (Shanghai) Co., Ltd.

English

PRO238MKII

LARGE DIAPHRAGM TRUE CONDENSER MICROPHONE

GENERAL DESCRIPTION

PRO238MKII handheld large diaphragm condenser microphone is based on the superior performance, and mechanical structure. Modular design makes it easy to remove/restore the capsule. While the hidden low cut filter switch inside the chamber can be protected from mis-operation, and let the artist perform comfortably with the great holding feeling of the PRO328MKII.

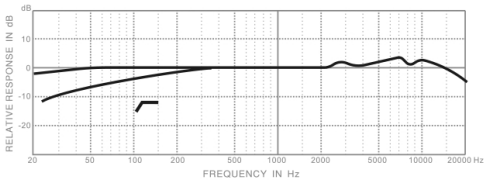
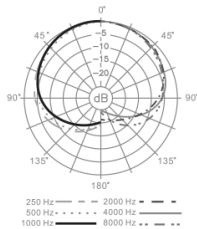
Wide and extended frequency and optimized damping, this cardioids PRO238MKII exhibit nature and lively sound. A best microphone for live sound, broadcasting, and recording.

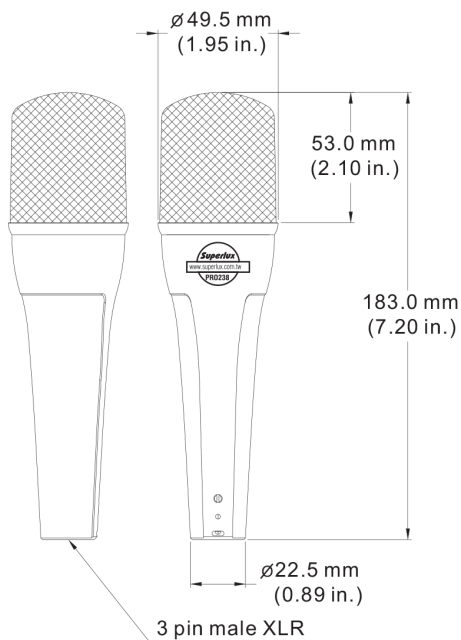


FEATURES

- 1" gold plated 3 μ m thin film diaphragm. Protected capsule.
- Wide range with mid-high band emphasis tailor frequency response.
- High dynamic range, low distortion.
- Superior modular design, lower handling noise.
- Hidden low cut filter.
- Warm and detail sound even at close-up.

PRO238MKII FREQUENCY RESPONSE





Unit: mm/inch

Specifications

*Note:Specifications are subject to change.

Type	Condenser microphone
Polar Pattern	Unidirectional
Frequency Response	20~20,000 Hz
Sensitivity	-40dBV/Pa (10mV/Pa) 3dB 1Pa=94dB SPL
Rated impedance	200Ω
Min. Load Impedance	1000Ω
Equivalent noise level	16dB (IEC/DIN 651)
Max. SPL	136dB SPL (THD ≤ 1% 1kHz)
Dynamic range	120 dB
S/N Ratio	78dB
Low frequency roll-off	100 Hz, 12dB/OCT
Power supply	9 to 52 VDC phantom
Current consumption	<3.5mA
Polarity	Pin 2 output positive voltage when diaphragm receives positive pressure.
Connector	Integral 3 pin male XLR type
Finish	Metal construction with Grey painted finish
Dimensions	Φ49.5mm(1.95in.) X 183.0mm (7.20in)
Net weight	350.0 grams (13.78oz.)

*1Pa=10 microbars=94dB SPL

SAFETY PRECAUTIONS

Safety symbols—"WARNING" AND "CAUTION"—and messages described below are used in this manual to prevent bodily injury and property damage which could result from mishandling. Before operating your product, read this manual first and understand the safety symbols and messages so you are thoroughly aware of the potential safety hazards.



WARNING: Indicates a potentially hazardous situation which, if mishandled, could result in death or serious personal injury.



CAUTION: Indicates a potentially hazardous situation which, if mishandled, could result in moderate or minor personal injury, and/or property damage.

WARNING



- Do not expose the unit to rain or an environment where it may be splashed by water or other liquids, as doing so may result in fire or electric shock.
- Do not attempt to modify this product. Doing so could result in personal injury and/or product failure.

CAUTION



- Do not subject to extreme force and do not pull on the cable or failures may result.
- Keep the device dry and avoid exposure to extreme temperatures and humidity.

ACCESSORIES FURNISHED



HM38S

Microphone Clip



S58

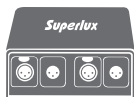
Foam Windshield



YA1

Screw Adaptor

RELATED ACCESSORIES



PS2A Phantom
Power Supplier



HM26B
Shock Mount



HM18AG
Pop Screen



MS131E
Adjustable
Boom Stand



LIMITED WARRANTY

Superlux Enterprise warrants all materials and workmanship under use as instructed by the user's manual of this product for a period of one year from the original date of purchase. Warranty period might be different by each area. Please contact your local dealer for more information. If any defects are found in the materials or workmanship or if the product fails to function properly during the applicable warranty period, Superlux Enterprise, at its option, will repair or replace the product. This warranty applies only to equipment sold and delivered by Superlux Enterprise's authorized distributors or dealers. However, the following are not covered: Damage caused by accident, misuse, abuse, product modification or neglect; damage occurring during shipment; damage resulting from failure to follow instructions contained in your Instruction manual; damage resulting from the performance of repairs by someone not authorized by Superlux; claims based upon any misrepresentations by the seller; any Superlux product on which the serial number has been defaced, modified or removed. Service and repairs of Superlux products are to be performed only at a factory-authorized facility or authorized distributors or dealers. Unauthorized service, repairs, or modification will void this warranty. To obtain repairs under warranty, you must have a copy of your sales receipt from the authorized Superlux dealer where you purchased the product. It is necessary to establish purchase date and determine whether your Superlux product is within the warranty period. To obtain factory authorized service, please contact authorized distributors, dealers or mail to support@superlux.com.tw.

THIS DEVICE COMPLIES WITH PART 15 OF THE FCC RULES CLASS B. OPERATION IS SUBJECT TO THE FOLLOWING TWO CONDITIONS:

- (1) THIS DEVICE MUST NOT CAUSE HARMFUL INTERFERENCE, AND
- (2) THIS DEVICE MUST ACCEPT ANY INTERFERENCE RECEIVED INCLUDING INTERFERENCE THAT MAY CAUSE UNDESIRE OPERATION. SUITABLE FOR HOME OR OFFICE USE.

Superlux[®]

PRO238MKII

大振膜电容式麦克风

Contact

中国地区营销和业务
旭广企业发展（上海）有限公司
021-69223756
shsales@superlux.com.tw
support_cn@superlux.com.tw

国际营销和业务
Superlux 舒伯乐 台湾
+886-2-26931323
sales@superlux.com.tw

简体中文

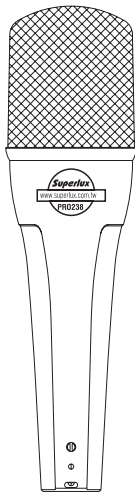
PRO238MKII

大振膜电容式麦克风

概述

PRO238MKII手握式大极头电容麦克风，在PRO238优越的基础上，频率响应、手持杂音及机械结构均有可喜提升，引用模组化方便拆卸式结构，隐藏式低频衰减开关防止工作中误操作，一同融入在更趋于舒适手握感的PRO238MKII里。

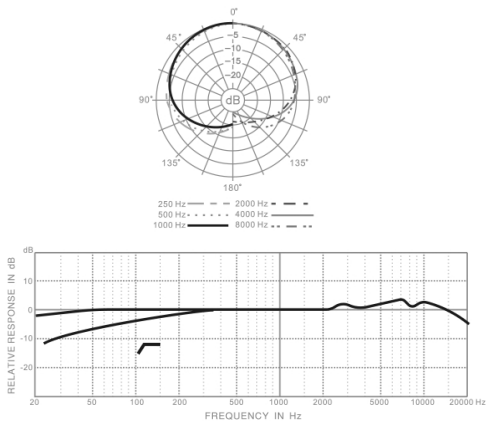
宽阔的频率响应和改良的声阻尼，使心型指向性的PRO238MKII音色更逼真温暖。对于现场演出、无线电广播及录音等有不俗的表现，配以Superlux的便携式周边附件，能有更广阔的用途。

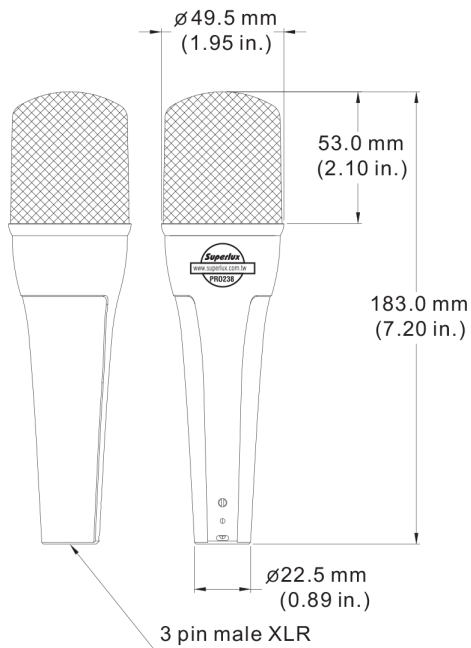


特征

- 1" 直径纯金蒸发 μm 超薄型膜片, 封闭式音头
- 宽阔频率响应, 中高频段有特定的提升响应
- 动态范围大, 失真小
- 优化的模组化设计, 更低的手持噪声
- 内设低频衰减开关, 旋开网罩作衰减切换
- 温暖细腻的音质在近距离时阴时也不显沉闷

PRO238MKII 频率响应图





尺寸单位：毫米/英寸

規格

*注意：技术规格可能有所变动

类型	电容式麦克风
指向性	心型
频率响应	20~20,000Hz
灵敏度	-40dBV/Pa(10mV/Pz) 3dB 1Pa=94dB SPL
标称阻抗	200Ω
最小负载	1000Ω
等 噪声级	16dB(IEC/DIN651)
最大声压级	136dB SPL (THD ≤ 1% 1kHz)
动态范围	120dB
信噪比	78dB
低频衰减	100Hz 以下 12dB/ 倍频程
电源	9~52VDC 幻象供电
电流耗量	<3.5mA
输出端子相位	膜片受到正压力时 2 脚产生一正电压
输出接插件	3 pin maleXLR 型
外观颜色	金属结构，灰色涂装面漆
外型尺寸	Φ49.5mm(1.95in.)X 183.0mm (7.20in)
净重量	350 克 (13.78 盎司)

*1Pa=10 microbars=94dB SPL

安全事项

“警告”和“小心”的标志及以下的信息，是用来提醒使用者避免不正确使用下，可能导致的伤害与后果。



警告：若未遵循相关的警告事项，当操作不当时，可能会导致严重的人身伤亡事故。



小心：若未遵循相关的小心事项，当操作不当时，可能会导致常见的人身伤害或财产损失。

警告



- 请勿曝露此产品在雨中，或可能被水弄湿的环境中，可能会导致起火或触电事故。
- 请勿尝试修改本产品，可能会导致人身伤害或产品故障。

小心



- 不要用力过大、不要拉扯线缆，否则会导致故障。
- 应让本产品及一起应用的设备保持干燥，并避免暴露在很高的温度和湿度下。

随货附件



HM38S
麦克风夹子

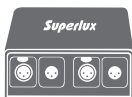


S58
防风海绵罩



YA1
转换螺丝

选购附件



PS2A Phantom
幻象电源供应器



HM26B
避震架



HM18AG
防风罩



MS131E
麦克风斜架



保固服务

Superlux舒伯乐针对在符合使用手册上所载明之使用方法，给予自购买日期起，一年的所有材质及制造质量的保证期限。此保证期限将依据在不同国家或地区而有所调整。请联络当地的经销商以或得更多的信息。在有效期限内，若发现任何材质或生产质量，或是任何功能无法正常使用，Superlux将进行维修或更换零件。此保证条款只针对经由Superlux所授权的代理商或经销商所卖出的产品，然而以下的状况将不在保证条款内：

由于意外、错误的使用、不正当的使用、自行修改或维修，运送过程中造成的损害，不遵守说明书上所载明之使用方法、未经由Superlux所授权的公司执行维修的动作，由非授权的经销商所提出的要求，或任何Superlux产品其上的序列号贴纸已经无法辨识或已经修改或被移除者。Superlux产品的维修只能由原厂所授权的维修中心或是授权的代理商或经销商为之。未经授权之维修、保养或修改将无法获取相关的保证，并且排除在保证条款之外。在保证条款下的维修保证，必须在提出当地授权代理商或经销商的销货收据下，才能获得保障。而且必须在提出采买日期才能决定你的Superlux产品是否在保证期限内。要获得原厂授权的维修保固，请联络业经授权的代理商、经销商或经由电邮support_cn@superlux.com.tw与我们联系。

本产品符合FCC法规B类型第15章的规范，在满足以下两个条件才允许操作本产品：

- (1)本产品不会产生干扰，并且
- (2)本产品必须能够接受接收到的包括可能导致装置意外操作的任何干扰。适合使用的场所为家庭或办公室。

Superlux[®]

PRO238MKII

大振膜電容式麥克風

Contact

中國地區行銷和業務
旭廣企業發展(上海)有限公司
021-69223756
shsales@superlux.com.tw
support_cn@superlux.com.tw

國際行銷和業務
Superlux 舒伯樂 台灣
+886-2-26931323
sales@superlux.com.tw

繁體中文

PRO238MKII

大振膜電容式麥克風

概述

PRO238MKII手握式大極頭電容麥克風，在PRO238優性能越的基礎上，頻率響應、手持雜音及機械結構均有可喜提升，引用模組化方便拆卸式結構，隱藏式低頻衰減開關防止工作中誤操作，一同融入在更趨於舒適手握感的PRO238MKII裡。

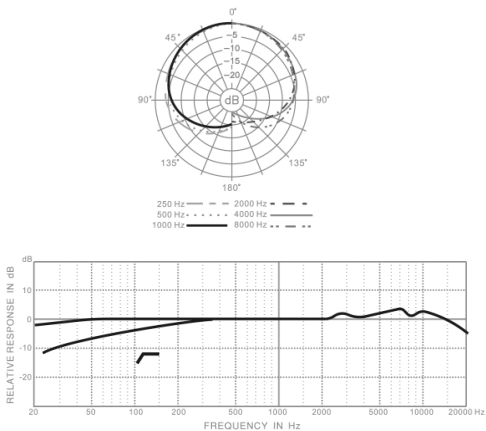
寬闊的頻率響應和改良的聲阻尼，使心型指向性的PRO238MKII音色更逼真溫暖。對於現場演出、無線電廣播及錄音等有不俗的表現，配以Superlux的便攜式周邊附件，能有更廣闊的用途。

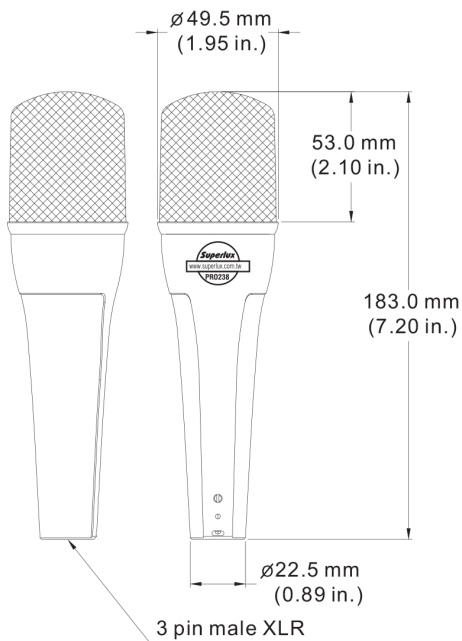


特徵

- 1" 直徑純金蒸發 μm 超薄型膜片，封閉式音頭
- 寬闊頻率響應，中高頻段有特定的提升響應
- 動態範圍大，失真小
- 優化的模組化設計，更低的手持噪聲
- 內設低頻衰減開關，旋開網罩作衰減切換
- 溫暖細膩的音質在近距離時陰時也不顯沉悶

PRO238MKII 頻率響應圖





尺寸單位：毫米/英寸

規格

*注意：技術規格可能有所變動

類型	電容式麥克風
指向性	心型
頻率響應	20~20,000Hz
靈敏度	-40dBV/Pa(10mV/Pz) 3dB 1Pa=94dB SPL
標稱阻抗	200Ω
最小負載	1000Ω
等噪聲級	16dB(IEC/DIN651)
最大聲壓範圍	136dB SPL (THD ≤ 1% 1kHz)
動態範圍	120dB
信噪比	78dB
低頻衰減	100Hz 以下 12dB/ 倍頻程
電源	9~52VDC 幻象供電
電流耗量	<3.5mA
輸出端子相位	膜片受到正壓力時 2 腳產生一正電壓
輸出接插件	3 pin maleXLR 型
外觀顏色	金屬結構，灰色塗裝面漆
外型尺寸	Φ49.5mm(1.95in.)X 183.0mm (7.20in)
淨重量	350 克 (13.78 盎司)

*1Pa=10 microbars=94dB SPL

安全事項

“警告”和“小心”的標誌及以下的訊息，是用來提醒使用者避免不正確使用下，可能導致的傷害與後果。



警告：若未遵循相關的警告事項，當操作不當時，可能會導致嚴重的人身傷亡事故。



小心：若未遵循相關的小心事項，當操作不當時，可能會導致常見的人身傷害或財產損失。

警告



- 請勿曝露此產品在雨中，或可能被水弄濕的環境中，可能會導致起火或觸電事故。
- 請勿嘗試修改本產品，可能會導致人身傷害或產品故障。

小心



- 不要用力過大、不要拉扯線纜，否則會導致故障。
- 應讓本產品及一起應用的設備保持乾燥，並避免暴露在很高的溫度和濕度下。

隨貨附件



HM38S
麥克風夾子

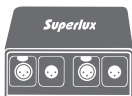


S58
防風海綿罩



YA1
轉換螺絲

選購附件



PS2A Phantom
幻象電源供應器



HM26B
避震架



HM18AG
防風罩



MS131E
麥克風斜架



保固服務

Superlux舒伯樂針對在符合使用手冊上所載明之使用方法，給予自購買日期起，一年的所有材質及製造品質的保證期限。此保證期限將依據在不同國家或地區而有所調整。請聯絡當地的經銷商以或得更多的資訊。在有效期限內，若發現任何材質或生產品質，或是任何功能無法正常使用，Superlux將進行維修或更換零件。此保證條款只針對經由Superlux所授權的代理商或經銷商所賣出的產品，然而以下的狀況將不在保證條款內：

由於意外、錯誤的使用、不正當的使用、自行修改或維修，運送過程中造成的損害，不遵守說明書上所載明之使用方法、未經由Superlux所授權的公司執行維修的動作，由非授權的經銷商所提出的要求，或任何Superlux產品其上的序號貼紙已經無法辨識或已經修改或被移除者。Superlux產品的維修只能由原廠所授權的維修中心或是授權的代理商或經銷商為之。未經授權的維修、保養或修改將無法獲取相關的保證，並且排除在保證條款之外。在保證條款下的維修保證，必須在提出當地授權代理商或經銷商的銷貨收據下，才能獲得保障。而且必須在提出採買日期才能決定你的Superlux產品是否在保證期限內。要獲得原廠授權的維修保固，請聯絡業經授權的代理商、經銷商或經由電郵support_cn@superlux.com.tw與我們聯絡。

本產品符合FCC法規B類型第15章的規範，在滿足以下兩個條件才允許操作本產品：

- (1)本產品不會產生干擾，並且
- (2)本產品必須能夠接受接收到的包括可能導致裝置意外操作的任何干擾。適合使用的場所為家庭或辦公室。