

HM-26

弹性悬吊防震架

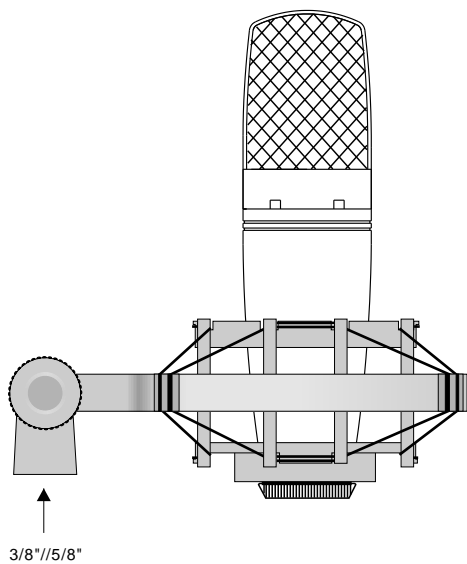
HM-26系列弹性悬吊防震架可以降低机械噪声20dB以上，它除了轻便、坚固、安装简易外，更有较大的适用范围。

HM-26A适用于Superlux CM-H8系列MIC；

HM-26B适用于任何 $\approx 22-26\text{mm}$ 管径的MIC；

HM-26C适用于Superlux PRA-7B、ECO-H6A等MIC。

HM-26A

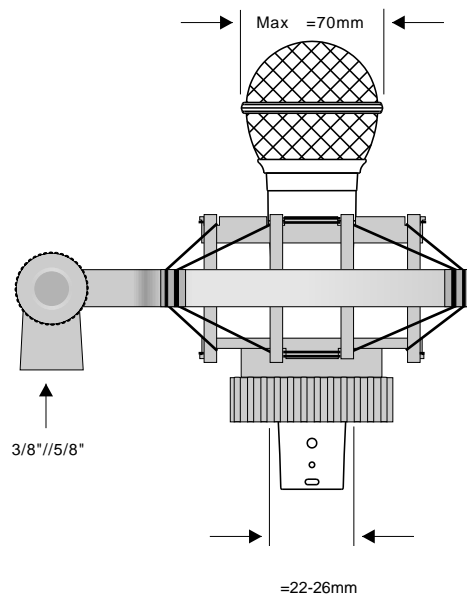


3/8\"/>



适用于
Superlux CM-H8系列等

HM-26B



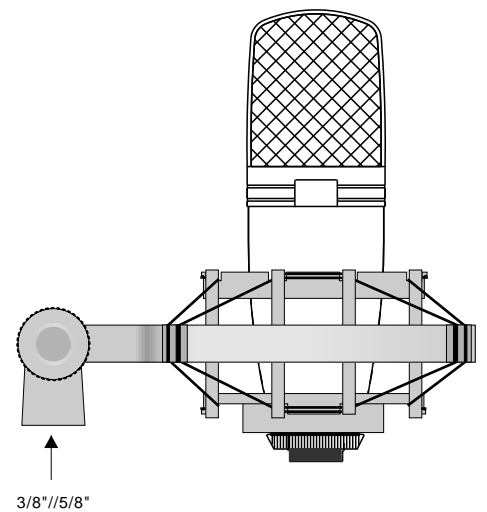
3/8\"/>

$\approx 22-26\text{mm}$



适用于
 $\approx 22-26\text{mm}$ 管径的MIC

HM-26C



3/8\"/>



适用于
Superlux PRA-7B、ECO-H6A等