

Superlux[®]

PS518

鹅颈麦克风底座
多功能软触开关



简述

PS518含有软触开关可程序设定四种操作模式。藉由在底座的指拨开关的设定，软触开关提供一个无声的切换开关，可设定成push to talk 按住讲，push to mute按住静音，power up on按一下开启，以及power up off按一下关闭等四种模式。软触开关上的指示灯亮，就是代表启动的意思。

随货附有10公尺长的平衡式麦克风线，一端是XLR公头，另一端是螺线，此线可由底座的后面或是底部穿出，以符合不同的应用需求，使线好整理。此底座主要是由锌合金为本体，加上一片铁片底盖所组成。

特征

- 底部重且耐用的活动式鹅颈麦克风底座
- 大面积的软触开关，并可程序化
- 启动灯号指示
- 可设定软键开关为push to talk 按住讲，push to mute 按住静音，power up on 按一下开启动，以及 power up off 按一下关闭等四种模式
- 麦克风可直接由正面板上的卡侬三针XLR座直接插入
- 含一条10米长的线，具有XLR三针卡侬接头
- 麦克风的出线口，可由底部引出，或改由背部引出
- 任何电容式麦克风或其它平衡式麦克风具有XLR卡侬三针接头者，且能承受48V幻象电源者均可与PS518配合使用

Superlux 舒伯乐鹅颈麦克风可与PS518配用机种:

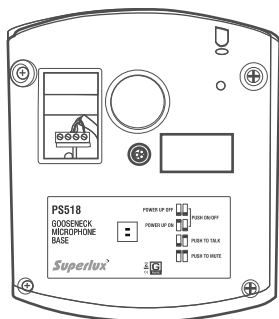
- PRA518 Series
- PRA528 Series
- E321 Series
- E322 Series
- E326 PRO

用户技术及应用

PS518可应用于多种用途，包含学校、法庭、会议室、餐厅、讲台、广播叫人....等等多种用途。

建筑师与工程师规格

PS518是一小型麦克风底座，可接受具有XLR三针卡侖之电容式麦克风，并直接插于正面的插座上。此底座含有一软触开关，可且设定此开关之功能为“按住讲”、“按住静音”、“按一下开启”及“按一下关闭”等四种方式。



底部

1、 Push-to-talk 按住讲

常态下麦克风是在静音的状态，按住软触开关后，麦克风被开启。一旦使用者放开软触开关后，麦克风又回到静音状态。

2、 Push-to-mute 按住静音

常态下麦克风是在开启的状态，按住软触开关后，麦克风被关闭。一旦使用者放开软触开关后，麦克风又回到开启状态。

3、 Toggle/Power Up On: 按一下关闭

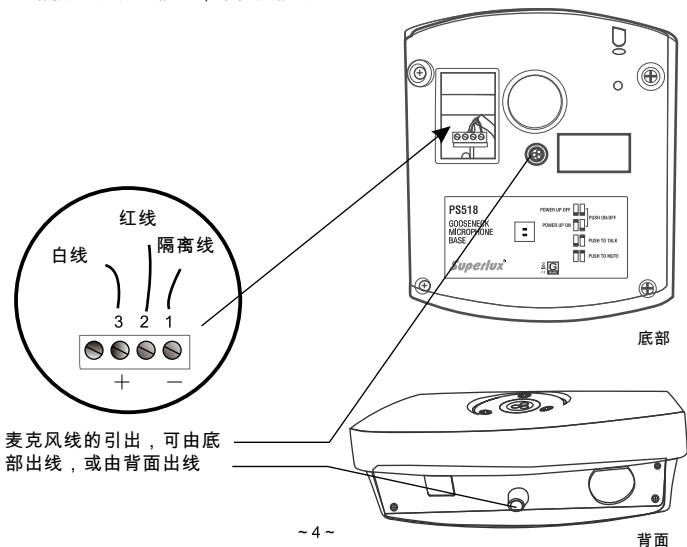
当幻象电源一供电时，麦克风是在开启状态。按一下软触开关将使麦克风关闭。再按一下将使麦克风再次被开启。依此循环反复麦克风的开启/关闭状态。

4、 Toggle/Power Up Off: 按一下开启

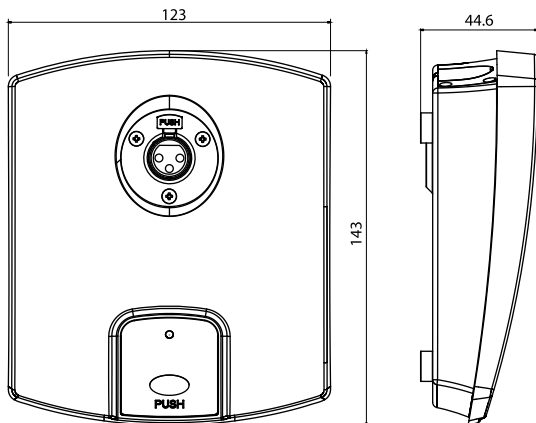
当幻象电源一供电时，麦克风是在关闭状态。按一下软触开关将使麦克风开启。再按一下将使麦克风再次被关闭。依此循环反复麦克风的开启/关闭状态。

PS518底座含有一条10米长的平衡式XLR三针卡侖接头的线。出货时，此线是由PS518的底部引出。若是有需要，也可以自行改由背部来引出麦克风线。打开底部的一片长方形塑料盖片，有一个四接口的接头会被看到。转松其上的螺丝并移出接线。打开背部塑料盖片，然后将裸线插入背部的出线口，将裸线引到四接口的接头，如下图所示，并依以下指示，进行接线作业：

- 1) XLR卡侖线的隔离线(脚1)，请接至电路板上标示着1的接口
- 2) XLR卡侖线的红色线(脚2)正极，请接至电路板上标示着2的接口
- 3) XLR卡侖线的白色线(脚3)负极，请接至电路板上标示着3的接口
- 4) 电路板上标号4的接口，不需要接线



底座的机身是锌合金。PS518 D的尺寸为123mm宽 x 143mm 长 x 44.6mm高。含线的重量为1.1公斤。外观是高质量的黑色烤漆。



维护

清洁时可用布沾一点酒精，以清除污渍。除此以外，并不需要额外的维护。

规格

耗电流:	< 2.5mA
最小负载阻抗:	1000 欧姆
频率响应:	20-20,000Hz
电源需求:	48V 幻象电源
接口:	三针XLR卡侬公头
开关:	底部两个指拨开关用来设定正面的软触开关，有四种模式可设定： 按住讲(push-to-talk), 按住静音(push-to-mute), 按一下开(Power up ON), 或按一下关(Power up OFF)
外观:	极耐用、雾黑烤漆
尺寸:	123mm宽 x 143mm 长 x 44.6mm 高
含线净重:	1.1 kg

保固服务

Superlux针对在符合使用手册上所载明之使用方法，给予自购买日期起一年的所有材料及制造质量的保证期限。此保证期限将依据在不同国家或地区而有所调整。请联络当地的经销商以获得更多的信息。在有效期限内，若发现任何材质或生产质量，或是任何功能无法正常使用，Superlux将进行维修或更换零件。此保证条款只针对经由Superlux所授权的代理商或经销商所卖出的产品，然而以下的状况将不在保证条款内：

由于意外、错误的使用、不正当的使用、自行修改或维修，运送过程中造成的损害，不遵守说明书上所载明之使用方法、未经由Superlux所授权的公司执行维修的动作，由非授权的经销商所提出的要求，或任何Superlux产品其上的序号贴纸已经无法辨识或已经修改或被移除者。

Superlux产品的维修只能由原厂所授权的维修中心或是授权的代理商或经销商为之。未经授权的维修、保养或修改将无法获取相关的保证，并且排除在保证条款之外。在保证条款下的维修保证，必须在提出当地授权代理商或经销商的销货收据下，才能获得保障。而且必须在提出采买日期才能决定你的Superlux产品是否在保证期限内。要获得原厂授权的维修保固，请联络授权的代理商、经销商或经由电邮 sales@superlux.com.tw 与我们联系。

Superlux[®] 舒伯乐

中国地区行销和业务

021-69223756

superlux@online.sh.cn

国际行销和业务

+886-2-26931323

sales@superlux.com.tw

<http://superlux.tw>