

## BES5A

### 5寸两音路有源录音棚监听音箱

个人工作室

近场监听

电脑录音

家庭剧院



#### 规格

形式	双功放两音路有源监听音箱
分频点	2.5 kHz, 24dB/oct
频率响应	50Hz-22kHz
最大输出音压	101dB, 在轴上1米
防磁	有
喇叭单元: 低音/ 高音	5吋/1吋钛振膜半球体
箱体型式材质	低音反射式, PP
输出功率: 低音/ 高音	40W/30W
讯噪比	≥ 93dB
输入灵敏度, 音量控制在12点钟位置	XLR: +4dBu 1/4": -10 dBu
接口	XLR 三针卡侬 & 6.3mm
阻抗	10k ohms
控制功能	音量控制在前面板 电源开关在前面板 高音输出微调: +1.5/0/-1.5 dB 在15k Hz 低音输出微调: +1.5/0/-1.5 dB 在60 Hz
指示灯	绿灯表示电源开启; 红灯表示过载
消耗功率	60W
尺寸(宽 x 高 x 深)	287x178x217 mm 11.3"x7"x8.5"
净重(一支音箱)	6.4kg
毛重(两支音箱)	16kg

#### 简述

BES5A是小型双功放有源录音棚监听音箱。低音反射式设计重现出色且精准的声音，适用于数位或类比，立体或多声道环绕系统的制作，音色表现可以媲美较大的音箱系统。先进的单元及箱体设计配合卓越的功放及电子电路设计。低频响应可以延伸至50Hz，而且不产生失真。BES5A极佳的指向特性及精准的音像、小尺寸及弹性的输入输出接口，使BES5A是一个理想的监听音箱而且适合于各种不同的应用。

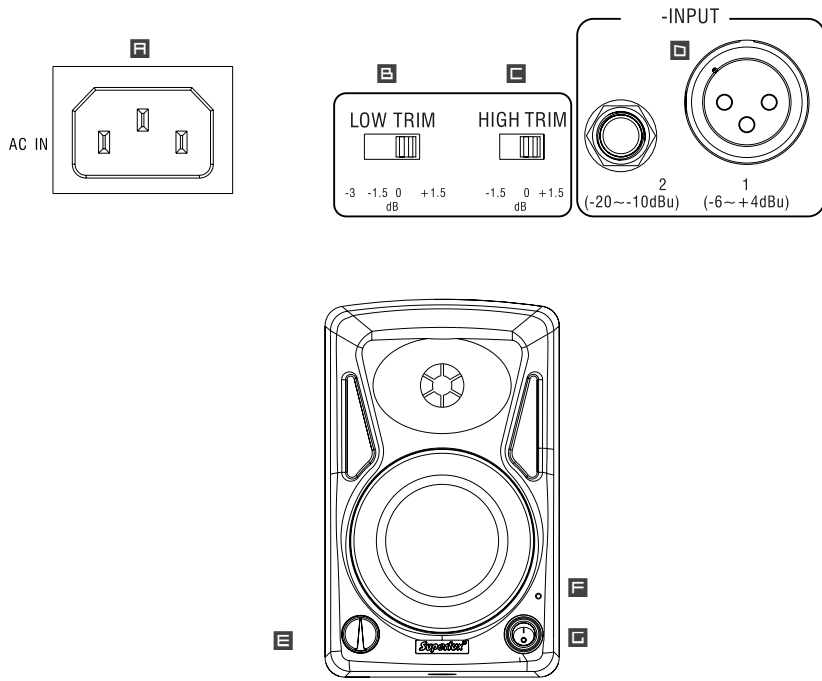
#### 特徵

- 一体式压铸成形背板及散热板，提供最佳散热效果
- 先进的双功放设计，低频40瓦，高频30瓦
- 5吋低音及1吋钛振膜半球型高音单元
- 频率响应 50Hz- 22kHz
- XLR 三针卡侬平衡输入及6.3mm非平衡式输入接口
- 高、低频音量输出微调装置
- 防磁结构

#### 相关型号

- 120V WH00BES5A0100
- 230V WH00BES5A0101

## 功能图



### 电源输入

请将电源线接入此接口，以输入交流电源。

### 低音音量微调

此开关可以在约60Hz低音1.5分贝的增强或衰减，或是3分贝的衰减。

### 高音音量微调

此开关可以提供给低在约15kHz高音1.5分贝的增强或衰减。

### 输入接口 1/2

XLR卡侬或是6.3mm输入接口，可输入平衡或非平衡的讯号。

### 音量控制钮

此旋钮可决定总输出音量。

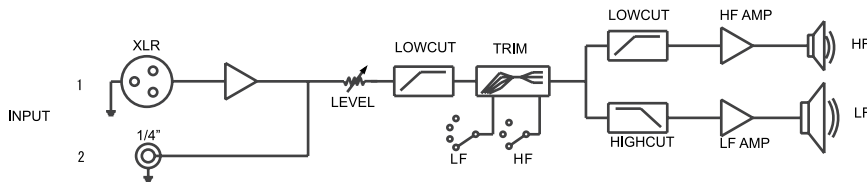
### 电源指示灯

当电源开启时将亮绿灯，若亮红灯代表已过载，应将音量旋钮转小。

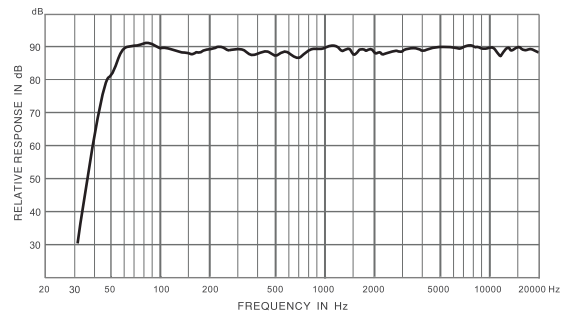
### 电源开关

往上按可以打开电源，往下按将关闭电源。在开启前请将音量旋钮转至最小。

## 系统方块图



## 频率响应图



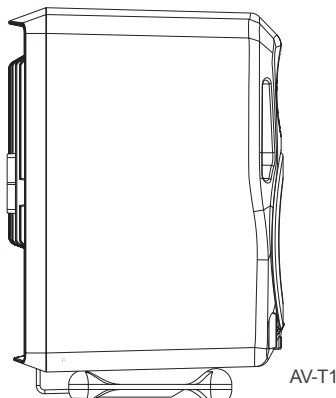
## 搭配超低音

BES110A, 10吋有源超低音炮



## 选购配件

AV-T1: 防震桌架



## 尺寸

