



PRA518 系列

鹅颈电容麦克风

使用手册

技术数据

类型

背驻极电容式麦克风

原理

压力梯度型,
FET前置放大。

指向性

心型(定向), 绕麦克风轴线
旋转并对称, 频率均匀。
(图1)

频率响应

50~16,000 Hz (图2)

灵敏度(1,000Hz开路电压)

-39dBV/Pa (11mV/Pa)
1Pa=94dB SPL

标称阻抗

200Ω

最小负载阻抗

1000Ω

等效噪声级(A计权)

26dB (IEC/DIN 651)

最大声压级(1kΩ负载)

130dB SPL (THD≤1% 1kHz)

动态范围

104dB

电源

9~52VDC 幻像供电

电流耗量

3mA

输出端子相位

膜片受到正压力时2脚
(相对于3脚)产生一正电压

输出接插件

3 pin male XLR 型

外观颜色

黑色涂装

净重量

PRA518AS:130克 (4.59 盎司)

PRA518AM:150克 (5.29 盎司)

PRA518AL:165克 (5.82 盎司)

PRA518BM:150克 (5.29 盎司)

PRA518BL:165克 (5.82 盎司)

型号区分(外型尺寸图3所示)

PRA518AS

最大直径19mm, 头段直径8mm, 总长300mm, 整支软管可自由弯曲。

PRA518AM

最大直径19mm, 头段直径8mm, 总长450mm, 二段式弯曲。

PRA518AL

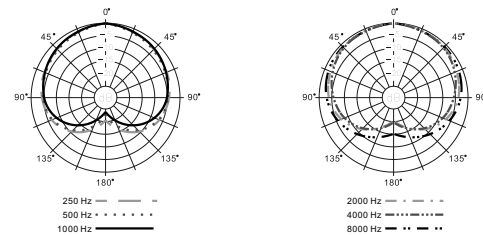
最大直径19mm, 头段直径8mm, 总长600mm, 二段式弯曲。

PRA518BM

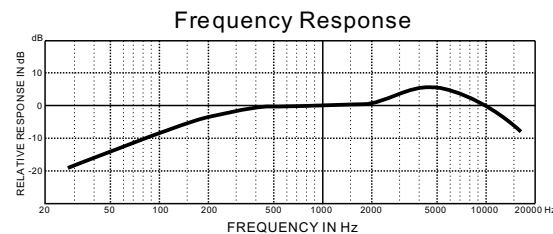
最大直径19mm, 头段直径8mm, 总长450mm, 一段式弯曲。

PRA518BL

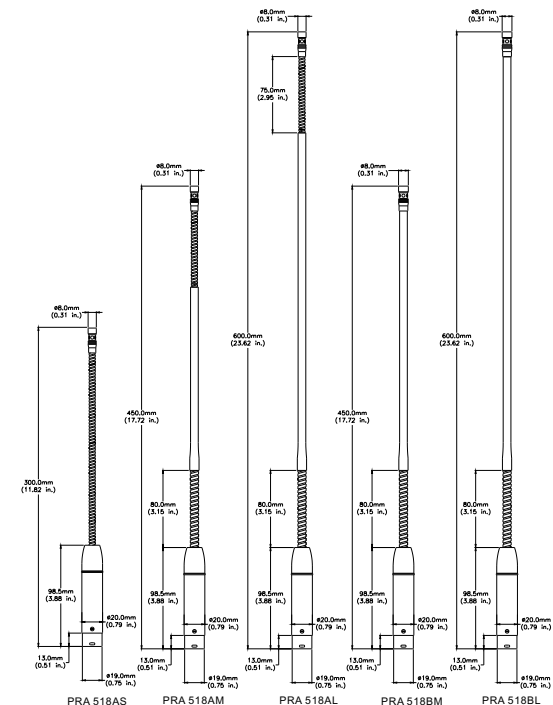
最大直径19mm, 头段直径8mm, 总长600mm, 一段式弯曲。



PRA518 SERIES
典型的心形极坐标图型 (图1)



PRA518 SERIES
典型频率响应 (图2)



外型尺寸图 (图3)

概述

PRA518 系列是超小型鹅颈背驻极电容会议麦克风, 采用高清晰音质控制及抑制电路设计, 具有会议扩声特定的频率响应和卓越的心形指向性, 反馈前增益大。适合于讲台演讲、会议等场所的人声拾音。

PRA518 系列鹅颈结构经特殊设计和处理, 弯曲摩擦声极小。稳重美观的外表造型设计, 且安装容易、操作简便。三种长度和三种弯曲形式, 以适用于不同场所。

配套提供的标准附件方便一般使用场所的安装固定, 另备有多种特殊用途的附件可选购。

特征

- 宽阔的频率响应和动态范围能准确清晰的拾取人声拾音。
- 平衡式输出, 确保长电缆无杂音。
- 三种软管长度和三种弯曲形式, 适合不同场所的需求。
- Φ8mm的超小形头段, 最大限度不遮挡使用者。
- 附有会议标准安装座及防风海绵罩。

附件

随供附件

标准安装座 -----HM22

防风海绵罩 -----S04



选购附件

XLR3F插座 -----K3F2

鹅颈麦克风底座 -----DS002

防震盖防止结构震动, 带锁紧装置 -----HM23

XLRF嵌入式插座, 尾端为裸线 -----HM24

XLRF嵌入式插座, 尾端输入为XLRM -----HM24C

XLR3F 底座 -----GT6F



K3F2

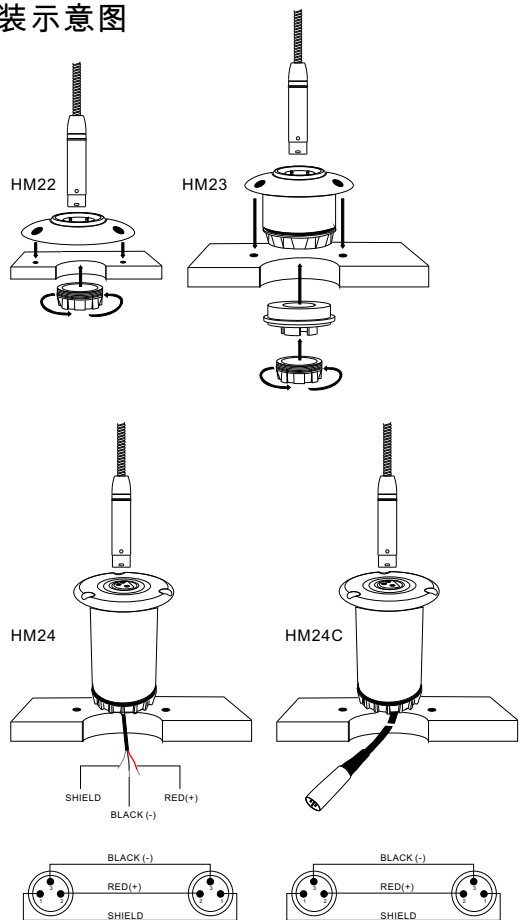
DS002
鹅颈麦克风底座

HM23
防震盖

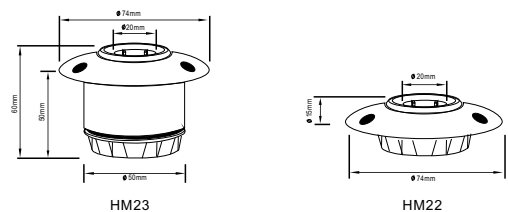




安装示意图



安装尺寸图



认识您的麦克风

舒伯乐提供各种款式麦克风供专业人士与玩家选用。认识您手中的麦克风，是成功收音的第一步。

换能方式的考虑



电容式

极轻质量的振膜，敏感度高，可以小型化，适合小外型的需求，也适合录音室对于极度细节描写的特性。必须有电源方能运作，例如幻象电源或者电池供应。

麦克风送电

电容式会议麦克风需要电源才能工作。专业标准为直流 48V 幻象电源。PRA518 系列麦克风采用标准 9~52V 幻象电源。请确认您的音响系统提供这种适当的电源，以提供麦克风工作所需。

频率响应特性的考虑

平坦

适合在完全控制良好的环境下录音、或者声学测量。虽然是一般期待的完美特性，但是在实际状况下，对于非专业使用者，将是挑战。

调整适用对象的响应

来自各方面多年的实务经验，得出的经验值。使得麦克风制造成某一类性的响应，特别适合某些应用。并且透过限制频宽排除非必要噪音，或者强调某些重要信息。一般多属此类。

可变响应

通常透过可设定的滤波器，以减去干扰信号，例如超低频滤波，最常被利用来减少空调、地板震动、手持、风声等噪音。而在受控制场合，又可以展开频宽，完全收录声音。

指向特性的考虑



心型指向

对于正面有最强的灵敏度，对于侧面则稍弱，对于背后最不敏感。很适合一般现场扩声使用，有明显的近讲效应，适合歌咏者加强低频的厚实感。

使用鹅颈管麦克风

单指向电容式麦克风具备高灵敏度达 -39dBV/Pa，以用于高清晰度讲话用途。降低了离轴灵敏度以减低背景噪音，极大化轴上响应，以获取最高的反馈前增益，适用于扩声系统。使用者应保持麦克风距离在 15~40 公分，并且保持平均的讲话音量。过于接近的使用，将因为临近效应，造成过多的低频以致影响了语音清晰度。保持位置在麦克风的轴上正面，以得到最高的反馈前增益。

高质量会议麦克风内置了限制器，以防止过于激动的使用者，或者过于接近的使用者所造成的失真。

各式鹅颈管设计给不同的需要，为了美观效果，单鹅颈管或者双鹅颈管优于全鹅颈管的设计。较低的鹅颈管弯曲噪音，也是高质量鹅颈管麦克风的重要功能。使用者不应猛烈过快或者快速弯曲鹅颈管，以避免引起过度的噪音进而干扰其它与会者。

在大多数情况下，每位或者每两位与会者配置了一支麦克风。所以将会在一个空间有非常多的麦克风，对于现场扩声是非常不利的状况。系统操作者应保持同时开启的麦克风越少越好，可以有最好的效果。自动混音台在这样的场合非常适合，可以限制同时开启麦克风的数目。先进的自动混音台具备了动态开启触发位准，以及自动依照开启麦克风的数量，改变增益值，以维持相同的系统增益值。

防风罩可以降低风噪音，适合用于户外，或者靠近空调出风处。

保持音头与风罩的清洁，以获取良好的音响效果。

保养麦克风

电容式麦克风应存放于低湿度的环境中，以维持最佳声音性能。麦克风应保存在空调房间或者除湿箱内以去除水气。清洁的空气也是重要的因素，远离吸烟的环境以避免焦油残留物在振膜上面。

Superlux® 舒伯乐

中国地区行销和业务

021-69223756

superlux@online.sh.cn

国际行销和业务

+886-2-26931323

sales@superlux.com.tw

superlux.tw