

# ***Superlux***<sup>®</sup>

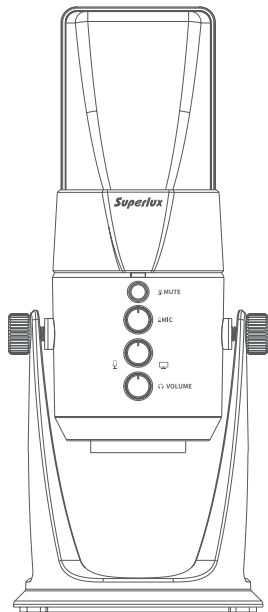
## **L401U**

### **USB 大振膜麦克风**

#### **Contact**

中国地区营销和业务  
旭广企业发展(上海)有限公司  
021-69223756  
shsales@superlux.com.tw  
support\_cn@superlux.com.tw

国际营销和业务  
广范实业有限公司  
+886-2-26931323  
sales@superlux.com.tw



# L401U

## USB 大振膜麦克风

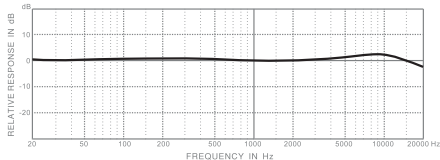
### 概述

L401U采用 $\varnothing 1"$ 直径镀金 $3\mu\text{m}$ 膜片音头，宅录也可以确保录音质量达到录音棚音质！随插即用，兼容于Windows与Mac OS系统，并且支持大部分DAW。高质量内置ADC转换与USB输出，完美录音不费力。

L401U USB麦克风搭配了零延迟的立体声耳机监听（3.5mm）接口，提供即时的麦克风输入监听。透过内建直接/混音监听旋钮，可以轻松调节麦克风输入与音频输出的监听比例。

Superlux L401U大振膜USB麦克风是一个高质感的录音工具，也是专业级录音，个人录音应用的绝佳选择。

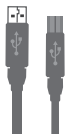
## L401U频率响应图 (心型)



## 特征

- USB数字录音电容式麦克风
- 随插即用，兼容于Windows及Mac OS系统，并且支持大部分DAW
- 1”直径纯金3 $\mu$ m超薄型膜片音头提供细腻温暖的音色
- 心型拾音指向性，非常适合人声录音、乐器，和其他任何音源
- 内置耳机放大器，大音量下仍能提供卓越清晰度与丰富音乐细节
- 具备直接监听混音功能，提供零延迟监听
- 内置高质量AD转换，24Bit / 192kHz采样率

## 随货附件

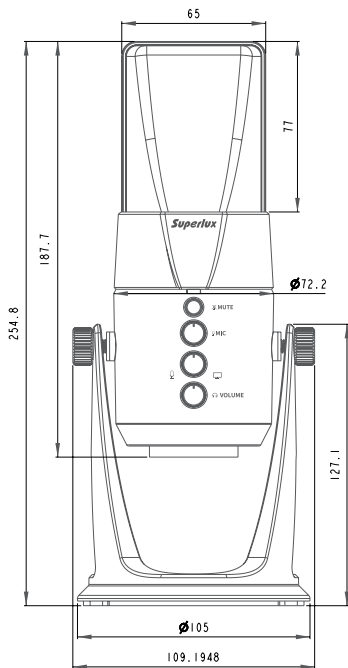


3米Type B  
USB线材

## 规格

\*注意：技术规格可能有所更动

音头	真电容 $\varnothing 1''$ (25.4mm)
指向性	心型
频率响应	20-20,000Hz
灵敏度	-34 dBV/Pa (20mV/Pa)
最大音压	110 dB (THD < 1% 于 1kHz)
电源需求	USB 供电 (5V DC)
位元深度	24 bit
采样频率	192 kHz
音量控制	混音控制、耳机音量控制
输出端子	USB
阻抗	$\geq 16\Omega$
耳机输出功率	150mW (at 1 kHz, 1% T.H.D., 16 $\Omega$ )
总谐波失真	< 0.5% (于 1kHz)
耳机输出接口	$\varnothing 3.5\text{mm}$ 立体声耳机接口
尺寸	$\varnothing 105 \times 254.8\text{mm}$ ( $\varnothing 4.13'' \times 10.03''$ )
净重	1200g (42.3 oz)



尺寸单位：毫米

## 功能说明

### **A** USB连接指示灯：

此灯亮表示，USB已经正确连接，且已由USB介面取得供电

### **B** 麦克风静音键：

开启时仅将输入至电脑讯号静音，若此时监听方式为“直接监听”仍会监听到麦克风收音讯号

### **C** 麦克风增益旋钮：

麦克风增益旋钮，可调整麦克风增益

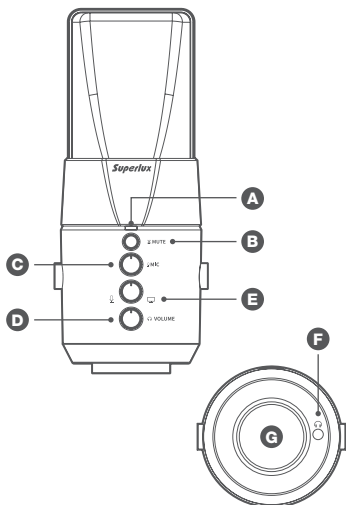
### **D** 耳机音量控制：

音量控制调整耳机音量

### **E** 监听混音控制旋钮：

调整麦克风的直接信号与电脑/设备上的音频录制软件，播放的音源比例。

Ps.逆时针旋转旋钮，麦克风直接信号就会变大，电脑/设备上的信号就会变小。顺时针转动旋钮，电脑/设备讯号就更大，麦克风直接信号就更小。建议从旋钮中心位置开始调整。这可确保您听到直接讯号及电脑/设备信号两者均衡



### **F** 监听混音控制：

3.5mm耳机输出接头，可接至耳机或是有源监听音箱

### **G** USB接头：

随附USB-B型接头-USB-A型接头USB线，可连接任何含USB-A型接头之设备进行录音

## 软件要求

### 系统要求：

USB 2.0，含 5V 供电

### 内存：

64MB 内存（最低要求）

### 操作系统：

Microsoft Windows 10

Microsoft Windows 7 (Service Pack 1.0 或以上版本)

Microsoft Windows Vista 企业中文版 (Service Pack 2.0 或以上版本)

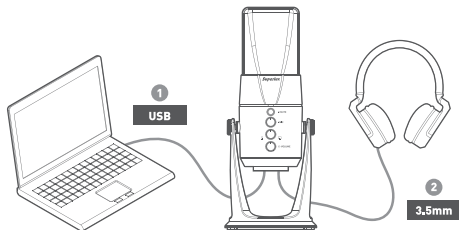
Microsoft Windows XP 家庭/专业中文版 (Service Pack 3.0 或以上版本)

Apple Computer Mac OS X 10.7 或以上中文版

## 安装

随货附3米USB线，可连接L401U与电脑/设备。

USB-B型接头接在USB麦克风上，而另一端USB-A型接头接于一般含有电源的USB接口上。



\*注意：电脑上的USB接口，必须有5V的供电

## 快速启用

- 1 将L401U放置平稳桌面上，并将有Superlux商标及指示灯的那一边面向音源，并将网头部分对准音源

- 2 将USB-B型接头，连接至L401U底端的USB接口；将另外一端的USB-A型接头，接至电脑的USB接口

※注意：  
请确认电脑上的操作系统（MAC OS或Windows）已发出讯息视窗，通知您已找到USB音讯软件

- 3 打开应用软件／音乐录音软件，将总输出关至静音，选择Superlux L401U为输入端口

- 4 在录音软件里设立一个MONO单音的录音轨

现在，您可以依录音软件的操作管道，开始您的录音工作或是依其他网上对谈应用软件的指示，开始使用L401U。

※注意：若由麦克风增益旋钮调整后，觉得麦克风音量太大或是不足，请检查您的录音软件，或是参考在本使用手册“问题排除”的页面说明，进行问题排除

- 5 调整麦克风音量大小  
**Windows 操作系统**  
在DAW录音软件中执行，或是到控制台 / 声音 / 播放Sound playback中找到Superlux L401U  
**MAC OS 操作系统**  
系统偏好设定 / 声音System Preferences / Sound dialog box，设置录音输入的音量大小声

- 6 将录音输入的音量大小调至50%的位置，然后使用麦克风上的麦克风增益旋钮控制输入音量

- 7 将耳机接入L401U之耳机输出接口，然后将L401U对着音源，提升音量至舒适的大小

※注意：如果有听到失真就代表过载，请调低音量至没有失真为止

## USB 资讯设备驱动

如果遇到问题，请检查驱动程序是否已经安装完成。  
若无，您可至 [www.superlux.com.tw](http://www.superlux.com.tw) 下载

## Windows 操作系统

The screenshot shows the Windows Control Panel window for 'Hardware and Sound'. The left sidebar lists various settings categories, with 'Hardware and Sound' selected. The main content area displays several device-related settings:

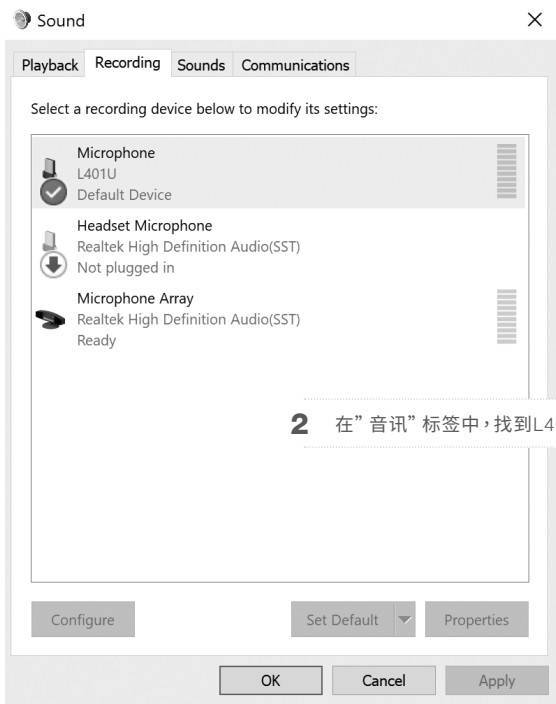
- Control Panel Home**
- System and Security**
- Network and Internet**
- Hardware and Sound** (Selected)
- Programs**
- User Accounts**
- Appearance and Personalization**
- Clock and Region**
- Ease of Access**

Device settings include:

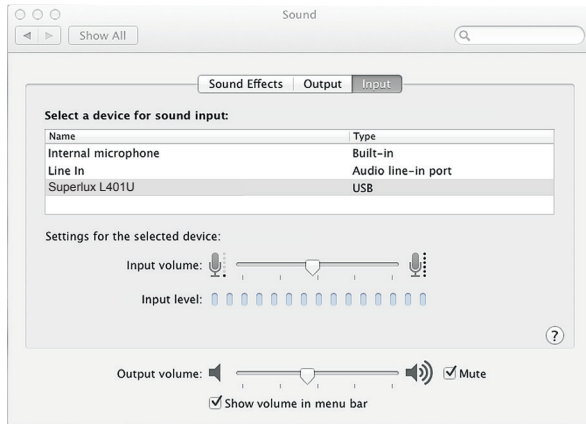
- Devices and Printers**: Add a device, Advanced printer setup, Mouse, Device Manager, Change Windows To Go startup options.
- AutoPlay**: Change default settings for media or devices, Play CDs or other media automatically.
- Sound**: Adjust system volume, Change system sounds, Manage audio devices.
- Power Options**: Change battery settings, Change what the power buttons do, Change when the computer sleeps, Adjust screen brightness, Choose a power plan.
- Windows Mobility Center**: Adjust commonly used mobility settings, Adjust settings before giving a presentation.
- Pen and Touch**: Change tablet pen settings, Turn flicks on and off, Set flicks to perform certain tasks, Change touch input settings.
- Infrared**: Send or receive a file.
- Tablet PC Settings**: Calibrate the screen for pen or touch input, Set tablet buttons to perform certain tasks, Choose the order of how your screen rotates, Specify which hand you write with.

### 1 从控制台开启声音和资讯设备

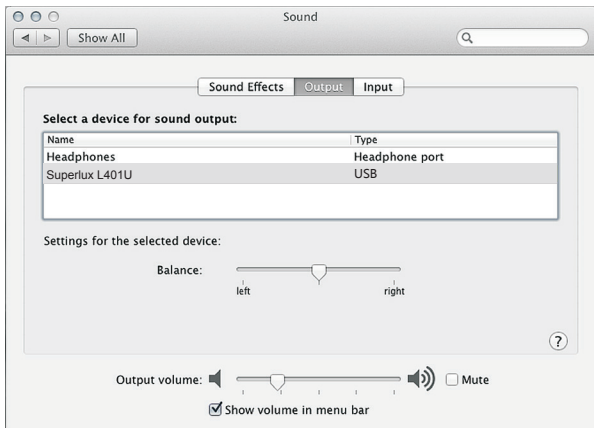




## MAC OS 操作系统



### 1 从系统设置打开声音设定视窗



2 从输入和输出两个标签选择L401U

## 故障排除

问题	解决方案
耳机无输出	检查耳机音量及麦克风的音量控制
麦克风音量太小	<p>先调整L401U上的麦克风增益旋钮，若不足请透过如下方式进行调整：</p> <p><b>Windows 操作系统：</b> 从控制台Control Panel/ 资讯设备Sound and Audio Devices/ 资讯Audio tab，在录音Record下点击音量，调整麦克风的增益gain</p> <p><b>Mac OS 操作系统：</b> 从系统参考System Preferences/ 资讯Sound/ 输入Input tab，调整输入增益值gain</p>
耳机音量不足	<p>先调整耳机音量控制钮，若还是不够，请依照以下指示进行调整：</p> <p><b>Windows 操作系统：</b> 控制台Control Panel/ 资讯设备Sound and Audio Devices/ 资讯Audio tab/ 喇叭Sound Playback/ 点击音量，调整耳机输出音量</p> <p><b>Mac OS 操作系统：</b> 系统偏好设定System Preferences/ 声音Sound/ 输出Output tab，调整输出音量</p>

## 认识你的麦克风

### 换能方式的考量

#### 电容式



极轻质量的振膜，敏感度高，可以小型化，适合小外型的需要，也适合录音室对于极度细节描写的特性。必须有电源方能运作，例如幻象电源。

### 指向特性的考量

#### 心型指向



对于正面有最强的灵敏度，对于侧面则稍弱，对于背后最不敏感。很适合一般现场扩声使用，有明显的近讲效应，适合歌唱者。



**警告！**若未遵循相关的警告事项，当操作不当时，可能会导致严重的人身伤亡事故或财产损失

※请勿曝露此产品在雨中，或可能被水弄湿的环境中，可能会导致起火或触电事故

※请勿尝试修改本产品，可能会导致人身伤害或产品故障

※不要用力过大、不要拉扯线缆，否则会导致故障

※应让本产品及一起应用的设备保持干燥，并避免暴露在很高的温度和湿度下



## 保固服务

Superlux舒伯乐针对在符合使用手册上所载明之使用方法，给予自购买日期起，一年的所有材质及制造质量的保证期限。此保证期限将依据在不同国家或地区而有所调整。请联络当地的经销商以或得更多的信息。在有效期限内，若发现任何材质或生产质量，或是任何功能无法正常使用，Superlux将进行维修或更换零件。此保证条款只针对经由Superlux所授权的代理商或经销商所卖出的产品，然而以下的状况将不在保证条款内：

由于意外、错误的使用、不正当的使用、自行修改或维修，运送过程中造成的损害，不遵守说明书上所载明之使用方法、未经由Superlux所授权的公司执行维修的动作，由非授权的经销商所提出的要求，或任何Superlux产品其上的序列号贴纸已经无法辨识或已经修改或被移除者。Superlux产品的维修只能由原厂所授权的维修中心或是授权的代理商或经销商为之。未经授权的维修、保养或修改将无法获取相关的保证，并且排除在保证条款之外。在保证条款下的维修保证，必须在提出当地授权代理商或经销商的销货收据下，才能获得保障。而且必须在提出采买日期才能决定您的Superlux产品是否在保证期限内。要获得原厂授权的维修保固，请联络业经授权的代理商、经销商或经由电邮 [support\\_cn@superlux.com.tw](mailto:support_cn@superlux.com.tw) 与我们联系。