

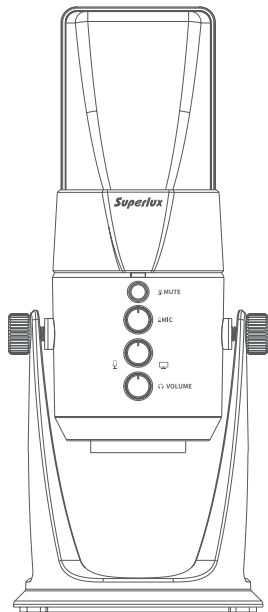
Superlux[®]

L401U **USB 大振膜麥克風**

Contact

國際行銷和業務
廣範實業有限公司
+886-2-26931323
sales@superlux.com.tw

中國地區行銷和業務
旭廣企業發展(上海)有限公司
021-69223756
shsales@superlux.com.tw
support_cn@superlux.com.tw



L401U

USB 大振膜麥克風

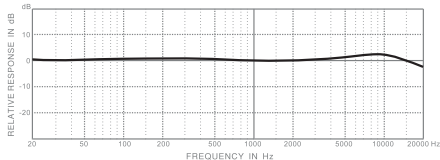
概述

L401U採用 $\varnothing 1$ "直徑鍍金 $3\mu\text{m}$ 膜片音頭，宅錄也可以確保錄音質量達到錄音棚音質！隨插即用，兼容於Windows與Mac OS系統，並且支持大部分DAW。高質量內置ADC轉換與USB輸出，完美錄音不費力。

L401U USB麥克風搭配了零延遲的立體聲耳機監聽（3.5mm）接口，提供即時的麥克風輸入監聽。透過內建直接 / 混音監聽旋鈕，可以輕鬆調節麥克風輸入與音頻輸出的監聽比例。

Superlux L401U大振膜USB麥克風是一個高質感的錄音工具，也是專業級錄音，個人錄音應用的絕佳選擇。

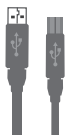
L401U頻率響應圖(心型)



特徵

- USB數位錄音電容式麥克風
- 隨插即用，兼容於Windows及Mac OS系統，並且支持大部分DAW
- 1"直徑純金3 μ m超薄型膜片音頭提供細膩溫暖的音色
- 心型拾音指向性，非常適合人聲錄音、樂器，和其他任何音源
- 內置耳機擴大器，大音量下仍能提供卓越清晰度與豐富音樂細節
- 具備直接監聽混音功能，提供零延遲監聽
- 內置高質量AD轉換，24Bit / 192kHz採樣率

隨貨附件

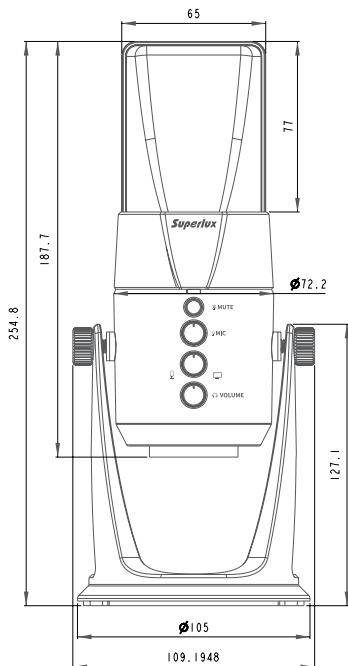


3米Type B
USB線材

規格

*注意：技術規格可能有所更動

音頭	真電容 Ø1" (25.4mm)
指向性	心型
頻率響應	20-20,000Hz
靈敏度	-34 dBV/Pa (20mV/Pa)
最大聲壓	110 dB (THD < 1% 於 1kHz)
電源需求	USB 供電 (5V DC)
位元深度	24 bit
取樣頻率	192 kHz
音量控制	混音控制、耳機音量控制
輸出端子	USB
阻抗	≥16Ω
耳機輸出功率	150mW (at 1 kHz, 1% T.H.D., 16Ω)
總諧波失真	< 0.5% (於 1kHz)
耳機輸出接口	Ø3.5mm 立體聲耳機接口
尺寸	Ø105×254.8mm (Ø4.13"×10.03")
淨重	1200g (42.3 oz)



尺寸單位：公釐

功能說明

A USB連接指示燈：

此燈亮表示，USB已經正確連接，且已由USB介面取得供電

B 麥克風靜音鍵：

開啟時僅將輸入至電腦訊號靜音，若此時監聽方式為“直接監聽”仍會監聽到麥克風收音訊號

C 麥克風增益旋鈕：

麥克風增益旋鈕，可調整麥克風增益

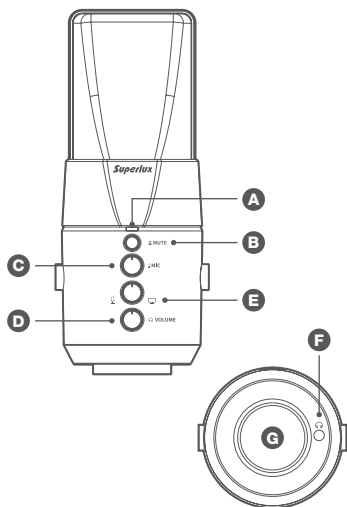
D 耳機音量控制：

音量控制調整耳機音量

E 監聽混音控制旋鈕：

調整麥克風的直接信號與電腦 / 設備上的音頻錄製軟件，播放的音源比例。

Ps.逆時針旋轉旋鈕，麥克風直接信號就會變大，電腦 / 設備上的信號就會變小。順時針轉動旋鈕，電腦 / 設備訊號就更大，麥克風直接信號就更小。建議從旋鈕中心位置開始調整。這可確保您聽到直接訊號及電腦 / 設備信號兩者均衡



F 監聽混音控制：

3.5mm耳機輸出接頭，可接至耳機或是有源監聽音箱

G USB接頭：

隨附USB-B型接頭-USB-A型接頭USB線，可連接任何含USB-A型接頭之設備進行錄音

軟體要求

系統要求：

USB 2.0 含 5V 供電

記憶體：

64MB 記憶體 (最低要求)

作業系統：

Microsoft Windows 10

Microsoft Windows 7 (Service Pack 1.0 或以上版本)

Microsoft Windows Vista 企業中文版 (Service Pack 2.0 或以上版本)

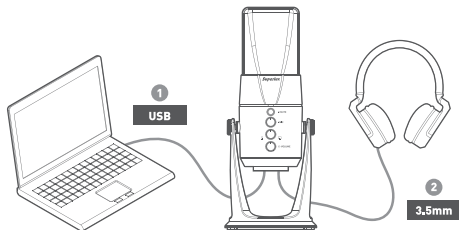
Microsoft Windows XP 家庭 / 專業中文版 (Service Pack 3.0 或以上版本)

Apple Computer Mac OS X 10.7 或以上中文版

安裝

隨貨附 3 米 USB 線，可連接 L401U 與電腦 / 設備。

USB-B 型接頭接在 USB 麥克風上，而另一端 USB-A 型接頭接於一般含有電源的 USB 接口上。



※注意：電腦上的USB接口，必須有5V的供電

快速啟用

- 1 將L401U放置平穩桌面上，並將有Superlux商標及指示燈的那一邊面向音源，並將網頭部分對準音源

- 2 將USB-B型接頭，連接至L401U底端的USB接口；將另外一端的USB-A型接頭，接至電腦的USB接口

※注意：請確認電腦上的操作系統（MAC OS或 Windows）已發出訊息視窗，通知您已找到USB音訊軟體

- 3 打開應用軟體 / 音樂錄音軟體，將總輸出關至靜音，選擇Superlux L401U為輸入端口

- 4 在錄音軟體裡設立一個MONO單音的錄音軌

現在，您可以依錄音軟體的操作管道，開始您的錄音工作或是依其他網上對談應用軟體的指示，開始使用L401U。

※注意：若由麥克風增益旋鈕調整後，覺得麥克風音量太大或是不足，請檢查您的錄音軟體，或是參考在本使用手冊“問題排除”的頁面說明，進行問題排除

- 5 調整麥克風音量大小
Windows 作業系統
在DAW錄音軟體中執行，或是到控制台 / 聲音 / 播放Sound playback中找到Superlux L401U

MAC OS 作業系統
系統偏好設定 / 聲音System Preferences / Sound dialog box，設置錄音輸入的音量大小聲

- 6 將錄音輸入的音量大小調至50%的位置，然後使用麥克風上的麥克風增益旋鈕控制輸入音量

- 7 將耳機接入L401U之耳機輸出接口，然後將L401U對著音源，提升音量至舒適的大小

※注意：如果有聽到失真就代表過載，請調低音量至沒有失真為止

USB 音訊設備驅動

如果遇到問題，請檢查驅動程式是否已經安裝完成。
若無，您可至 www.superlux.com.tw 下載

Windows 作業系統

Hardware and Sound

← → ↕ ⌵ > Control Panel > Hardware and Sound

- Control Panel Home
- System and Security
- Network and Internet
- Hardware and Sound**
- Programs
- User Accounts
- Appearance and Personalization
- Clock and Region
- Ease of Access

Devices and Printers
Add a device | Advanced printer setup | Mouse | Device Manager |
Change Windows To Go startup options

AutoPlay
Change default settings for media or devices | Play CDs or other media automatically

Sound
Adjust system volume | Change system sounds | Manage audio devices

Power Options
Change battery settings | Change what the power buttons do | Change when the computer sleeps |
Adjust screen brightness | Choose a power plan

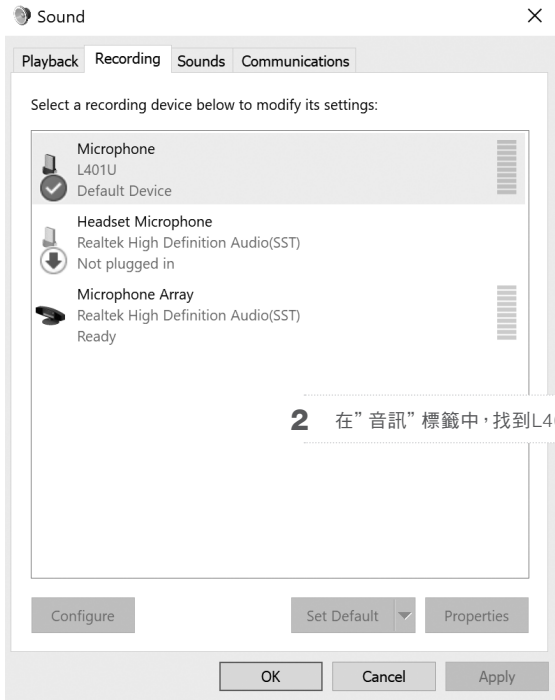
Windows Mobility Center
Adjust commonly used mobility settings | Adjust settings before giving a presentation

Pen and Touch
Change tablet pen settings | Turn flicks on and off | Set flicks to perform certain tasks |
Change touch input settings

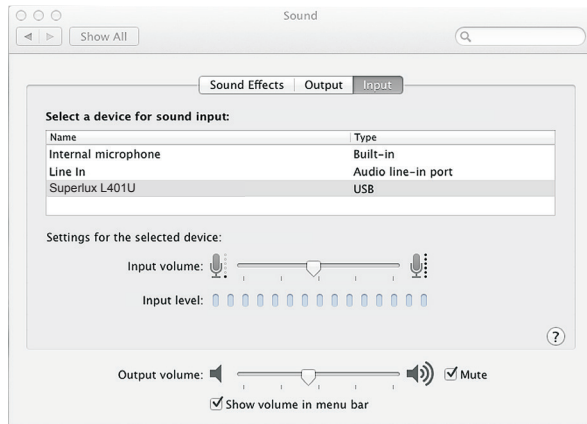
Infrared
Send or receive a file

Tablet PC Settings
Calibrate the screen for pen or touch input | Set tablet buttons to perform certain tasks |
Choose the order of how your screen rotates | Specify which hand you write with

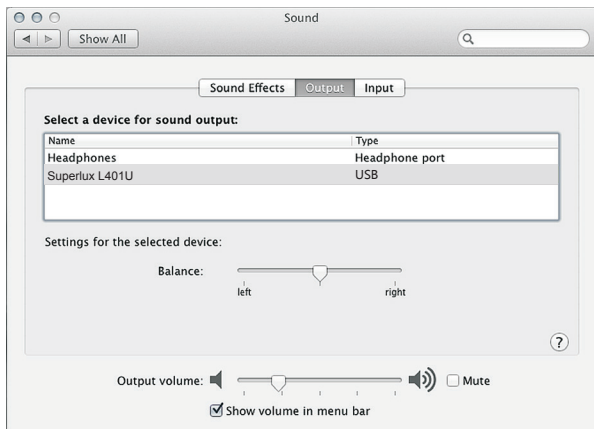
1 從控制台開啟聲音和音訊設備



MAC OS 作業系統



1 從系統設置打開聲音設定視窗



2 從輸入和輸出兩個標籤選擇L401U

故障排除

問題	解決方案
耳機無輸出	檢查耳機音量及麥克風的音量控制
麥克風 音量太小	<p>先調整L401U上的麥克風增益旋鈕，若不足請透過如下方式進行調整：</p> <p>Windows 作業系統： 從控制台Control Panel/音訊設備Sound and Audio Devices/音訊Audio tab，在錄音Record下點擊音量，調整麥克風的增益gain</p> <p>Mac OS 作業系統： 從系統參考System Preferences/音訊Sound/輸入Input tab，調整輸入增益值gain</p>
耳機 音量不足	<p>先調整耳機音量控制鈕，若還是不夠，請依照以下指示進行調整：</p> <p>Windows 作業系統： 控制台Control Panel/音訊設備Sound and Audio Devices/音訊Audio tab/喇叭Sound Playback/點擊音量，調整耳機輸出音量</p> <p>Mac OS 作業系統： 系統偏好設定System Preferences/聲音Sound/輸出Output tab，調整輸出音量</p>

認識你的麥克風

換能方式的考量

電容式



極輕質量的振膜，敏感度高，可以小型化，適合小外型的需要，也適合錄音室對於極度細節描寫的特性。必須有電源方能運作，例如幻象電源。

指向特性的考量

心型指向



對於正面有最強的靈敏度，對於側面則稍弱，對於背後最不敏感。很適合一般現場擴聲使用，有明顯的近講效應，適合歌唱者。



警告！若未遵循相關的警告事項，當操作不當時，可能會導致嚴重的人身傷亡事故或財產損失

※請勿曝露此產品在雨中，或可能被水弄濕的環境中，可能會導致起火或觸電事故

※請勿嘗試修改本產品，可能會導致人身傷害或產品故障

※不要用力過大、不要拉扯線纜，否則會導致故障

※應讓本產品及一起應用的設備保持乾燥，並避免暴露在很高的溫度和濕度下



保固服務

Superlux舒伯樂針對在符合使用手冊上所載明之使用方法，給予自購買日期起，一年的所有材質及製造品質的保證期限。此保證期限將依據在不同國家或地區而有所調整。請聯絡當地的經銷商以或得更多的資訊。在有效期限內，若發現任何材質或生產品質，或是任何功能無法正常使用，Superlux將進行維修或更換零件。此保證條款只針對經由Superlux所授權的代理商或經銷商所賣出的產品，然而以下的狀況將不在保證條款內：

由於意外、錯誤的使用、不正當的使用、自行修改或維修，運送過程中造成的損害，不遵守說明書上所載明之使用方法、未經由Superlux所授權的公司執行維修的動作，由非授權的經銷商所提出的要求，或任何Superlux產品其上的序號貼紙已經無法辨識或已經修改或被移除者。Superlux產品的維修只能由原廠所授權的維修中心或是授權的代理商或經銷商為之。未經授權的維修、保養或修改將無法獲取相關的保證，並且排除在保證條款之外。在保證條款下的維修保證，必須在提出當地授權代理商或經銷商的銷貨收據下，才能獲得保障。而且必須在提出採買日期才能決定您的Superlux產品是否在保證期限內。要獲得原廠授權的維修保固，請聯絡業經授權的代理商、經銷商或經由電郵 support@superlux.com.tw 與我們聯絡。