

Superlux[®]
J U S T P L A Y I T

舒伯乐



D105S

人聲麥克風

使用手冊



技術資料

類型

動圈麥克風

原理

壓力梯度型

指向性

超心型(圖1)

頻率回應

70~14,000Hz(圖2)

靈敏度(1,000Hz開路電壓)

-52dBV/Pa(2.5mV/Pa)±3dB

1Pa=94dB SPL

標稱阻抗

500Ω

最小負載阻抗

500Ω

輸出接插件

3 pin male XLR型

外觀顏色

灰色塗裝

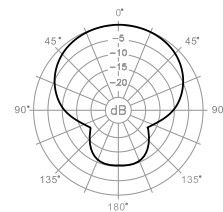
環境要求

麥克風的工作溫度範圍-10°C~-50°C(14°F~122°F), 相對濕度範圍0~95%。

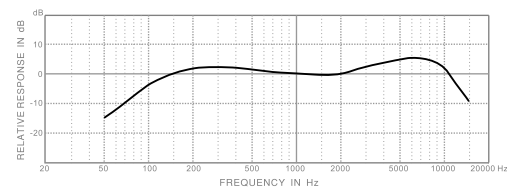
外型尺寸

Φ45.0mm(1.77in.)X180.0mm

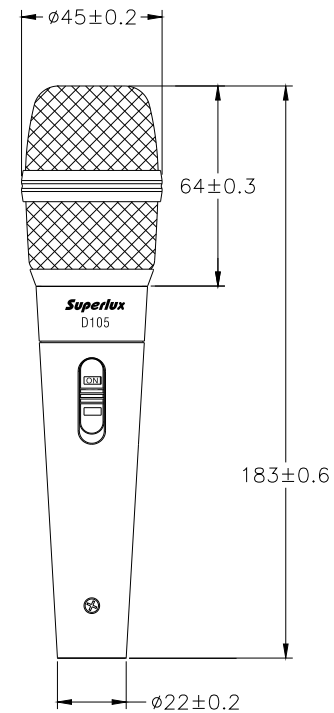
(7.09in.)_(圖3)



極座標圖型 (圖1)



頻率回應 (圖2)



外型尺寸(圖3)

概述

安裝工程音響系統愛用的手握麥克風，附有0n/off開關。具有良好的電聲性能各漂亮、結實的外形，適用於人聲、樂器擴聲和錄音，也適用於會議和採訪等。

特徵

- 具有平坦的低頻和特定的中高頻提升。
- 高靈敏度、低失真。
- 聲回饋前增益高。
- 適用於主唱、演講、歌唱表演等。

附件

隨供附件

麥克風夾子 -----HM38S

麥克風便攜袋 -----



HM38S
麥克風夾子

麥克風便攜袋

選購附件

手握麥克風海綿頭，多種顏色 -----S40

桌上麥克風架 -----HM6

麥克風斜架 -----MS131

樂器麥克風架 -----MS104



S40麥克風海綿頭

HM6桌上麥克風架



MS131麥克風斜架

MS104樂器麥克風架

認識您的麥克風

舒伯樂提供各種款式麥克風供專業人士與玩家選用。認識您手中的麥克風，是成功收音的第一步。

換能方式的考量



動圈式

構造簡單，耐用，環境適應力強。良好的動圈式麥克風，可以承受極大的音壓而不失真。適用性廣，唯結構限制，小型化的極限不如電容式可以縮小到更微小的外型。一般大多不需要電源就能工作。

頻率響應特性的考量

平坦

適合在完全控制良好的環境下錄音、或者聲學測量。雖然是一般期待的完美特性，但是在實際狀況下，對於非專業使用者，將是挑戰。

調整適用對象的響應

來自各方面多年的實務經驗，得出的經驗值。使得麥克風製造成某一類性的響應，特別適合某些應用。並且透過限制頻寬排除非必要噪音，或者強調某些重要資訊。一般多屬此類。

可變響應

通常透過可設定的濾波器，以減去干擾信號，例如超低頻濾波，最常被利用來減少空調、地板震動、手持、風聲等噪音。而在受控制場合，又可以展開頻寬，完全收錄聲音。

指向特性的考量



超心型指向

比心型更窄的收音特性，適合強調軸向的音源，同時排除其他方向的干擾，對於需要使用多重麥克風頗有幫助。同樣具有近講效應，適合用於搭配舞臺回饋喇叭的場合。

距離音源的考量

近場收音與遠收音的音效差別很大。歌唱錄音或者現場演唱通常都採用近場收音。適當的臨近效應是其中一個需要的效果，同時較少的回授問題則是現場擴聲的需要。遠距收音常見於錄音，特別是單點立體聲錄製大型團體，例如交響樂團或者合唱團等。

遠距收音若採用壓力梯度麥克風（型心、8字型、槍型均屬之），因為聲學特性，缺少了臨近效應，將會有比較弱的低頻響應。

採用壓力型麥克風（無指向）在遠距離收音將會有比較豐富的低頻響應，因為此類麥克風對於遠近之間，均有相同的頻率響應。

手持式麥克風使用需知

為了獲得最佳信噪比，麥克風應盡量靠近所需聲源。

為了獲得理想的反饋前增益，並且充分隔離背景雜音，麥克風應盡量對準聲源，偏離干擾雜音(參看下圖)。麥克風採用超心型極座標響應，對麥克風正面的聲源最為敏感，對麥克風120°~135度處的聲源最不敏感。

為了獲得最純正的聲音復制效果，每個聲源最好只使用一個麥克風，整個場合所使用的麥克風數量應盡量少。

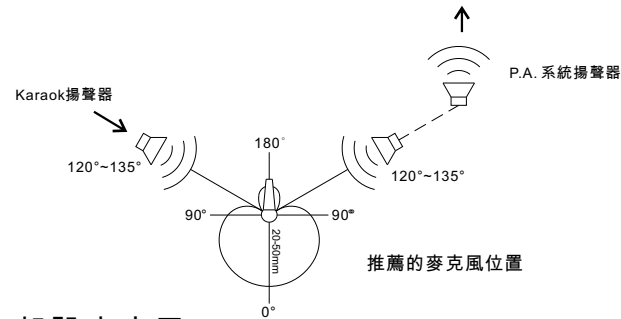
為了減少串音，麥克風A到音源A的距離設定為“1”，任何其他麥克風到音源A的距離必須是三倍以上。

單指向麥克風靠近音源時，低頻響應會增強，這效應稱之為臨近效應。有經驗的歌手利用此優勢以增加自身聲音的磁性魅力，或者藉此增強樂器低頻的輸出，如同使用了極高品質的均衡器。同樣的想法，在有需要的時候，也可藉由拉長距離來降低低頻響應，改變了聲音的感覺。

反射面也影響聲音，要小心這些反射面，例如牆壁、桌面、地板等。將麥克風遠離這些堅硬的反射面，或者就將麥克風貼在這些表面上，形成邊界式麥克風。

在室外使用麥克風時，可以外接一個防風罩，以濾除風噪。

拾音網頭和防風罩上不要沾染灰塵，因為這些灰塵可能會改變麥克風的頻率響應。另外，注意不要讓麥克風暴露在高濕度環境之中。動作不要過大，以減少機械雜音。



架設麥克風

壓力梯度麥克風對於振動十分敏感。適當的防震架對於高性能的麥克風達到極低噪音的錄音是不可或缺的。堅固穩定的腳架可以將麥克風準確地固定在最佳收音點。選擇重量級的麥克風架用於錄音室電容麥克風，因為這類麥克風的重量遠高於一般手持麥克風。

舒伯樂提供多樣的麥克風架以符合各類型的需要。大腳威力腳架特別設計給大振膜電容麥克風，可以同時使用2支大振膜麥克風加上立體錄音架，適用於單點立體聲錄音。

附加E字的麥克風架具備一支可延伸腳，讓重量級的錄音室麥克風也可用於空間受限的現場擴聲用途。

保養麥克風

電容式麥克風應存放在低濕度的環境中，以維持最佳聲音性能。麥克風應保存在空調房間或者除濕箱內以去除水氣。清潔的空氣也是重要的因素，遠離吸菸的環境以避免焦油殘留物在振膜上面。

Superlux® 舒伯樂

中国地区行销和业务

021-69223756

superlux@online.sh.cn

国际行销和业务

+886-2-26931323

sales@superlux.com.tw

superlux.tw