

Superlux[®]
JUST PLAY IT

舒伯乐



D302

安装式鹅颈动圈麦克风

使用手册



GOANG-FANNCO., LTD.

2007, SUPERLUX Inc.
LB100030201TC (Rev. 1)

技术数据

类型

动圈式麦克风

指向性

超心型(定向), 绕麦克风轴线旋转并对称, 频率均匀。

(图1)

频率响应

100~10,000 Hz (图2)

灵敏度(1,000Hz开路电压)

-56dBV/Pa (1.58mV/Pa) ±3dB

1Pa=94dB SPL

标称阻抗

500Ω

最小负载阻抗

500Ω

输出接插件

3芯裸线焊接PIN

外观颜色

金属结构、黑色涂装。

环境要求

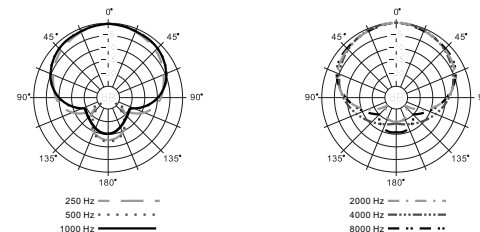
麦克风的工作温度范围-10°C~50°C(14°F~122°F), 相对湿度范围0~95%。

外型尺寸

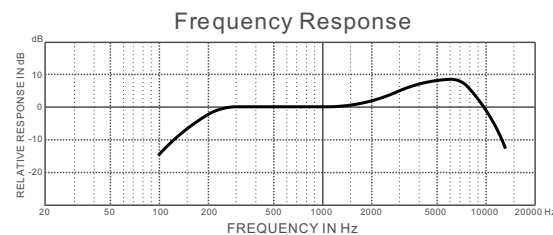
Φ40.5mm(1.59in.) X 300.0mm(11.81in.), 图3。

重量

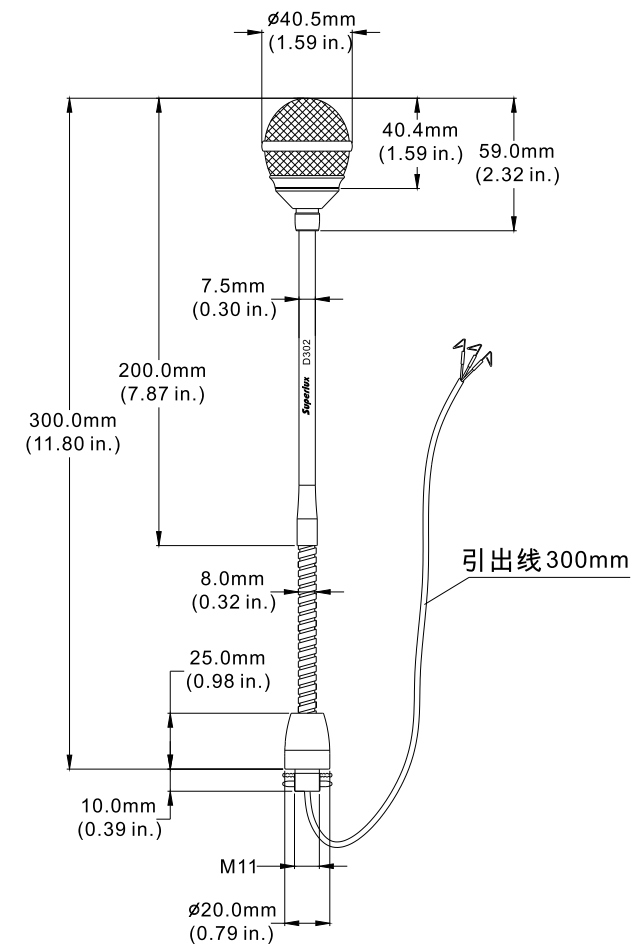
150克 (5.29盎司)



典型的超心型极坐标图型 (图1)



典型频率响应 (图2)



外型尺寸图 (图3)

D302 会议系统麦克风专为演讲、会议及歌唱而设计的小型鹅颈式动圈麦克风, 高灵敏度和宽广频率范围能为麦克风准确清晰的拾音。

麦克风的安装简单, 麦克风座带有防松垫圈, 可以拆下拧紧在固定台; 或通过5/8"螺纹固定在安装座上。

特征

- 超心型指向性，仰制声反馈能力强。
- 大动态低失真，频率响应宽阔。
- 5/8"螺纹底座，安装/固定便捷。
- 麦克风出线长度300mm，尾端剥线端子连接，红线连正极，白线连负极，裸铜线接屏蔽。
- 无杂音单弯软管，弯曲定位不弹复。
- 户外使用时，建议套上superlux配套的高透气性防风海绵罩，可减低在讲话时收到不雅的喷气声及其它风噪声的情况出现。

选购附件

多种颜色防风海绵罩 ----- S40



S40麦克风海绵头

认识您的麦克风

舒伯乐提供各种款式麦克风供专业人士与玩家选用。认识您手中的麦克风，是成功收音的第一步。

换能方式的考虑



动圈式

构造简单，耐用，环境适应力强。良好的动圈式麦克风，可以承受极大的音压而不失真。适用性广，唯结构限制，小型化的极限不如电容式可以缩小到更微小的外型。一般大多不需要电源就能工作。

频率响应特性的考虑

平坦

适合在完全控制良好的环境下录音、或者声学测量。虽然是一般期待的完美特性，但是在实际状况下，对于非专业使用者，将是挑战。

调整适用对象的响应

来自各方面多年的实务经验，得出的经验值。使得麦克风制造成某一类性的响应，特别适合某些应用。并且透过限制频宽排除非必要噪音，或者强调某些重要信息。一般多属此类。

可变响应

通常透过可设定的滤波器，以减去干扰信号，例如超低频滤波，最常被利用来减少空调、地板震动、手持、风声等噪音。而在受控制场合，又可以展开频宽，完全收录声音。

指向特性的考虑



超心型指向

比心型更窄的收音特性，适合强调轴向的音源，同时排除其它方向的干扰，对于需要使用多重麦克风颇有帮助。同样具有近讲效应，适合用于搭配舞台回馈喇叭的场合。

使用鹅颈管麦克风

单指向动圈式麦克风具备高灵敏度达-56dBV/Pa，以用于高清晰度讲话用途。降低了离轴灵敏度以减低背景噪音，极大化轴上响应，以获取最高的反馈前增益，适用于扩声系统。

使用者应保持麦克风距离在15~40公分，并且保持平均的讲话音量。过于接近的使用，将因为临近效应，造成过多的低频以致影响了语音清晰度。保持位置在麦克风的轴上正面，以得到最高的反馈前增益。高质量会议麦克风内置了限制器，以防止过于激动的使用者，或者过于接近的使用者所造成的失真。

各式鹅颈管设计给不同的需要，为了美观效果，单鹅颈管或者双鹅颈管优于全鹅颈的设计。较低的鹅颈管弯曲噪音，也是高质量鹅颈管麦克风的重要功能。使用者不应猛烈过快弯曲鹅颈，以避免引起过度的噪音进而干扰其它与会者。

在大多数情况下，每位或者每两位与会者配置了一支麦克风。所以将在同一个空间有非常多的麦克风，对于现场扩声是非常不利的状况。系统操作者应保持同时开启的麦克风越少越好，可以有最好的效果。自动混音台在这样的场合非常适合，可以限制同时开启麦克风的数目。先进的自动混音台具备了动态开启触发位准，以及自动依照开启麦克风的数量，改变增益值，以维持相同的系统增益值。

防风罩可以降低风噪音，适合用于户外，或者靠近空调出风处。

保持音头与风罩的清洁，以获取良好的音响效果。

保养麦克风

动圈式麦克风应存放于低湿度的环境中，以维持最佳声音性能。麦克风应保存在空调房间或者除湿箱内以去除水气。清洁的空气也是重要的因素，远离吸烟的环境以避免焦油残留物在振膜上面。

Superlux® 舒伯乐

中国地区行销和业务

021-69223756

superlux@online.sh.cn

国际行销和业务

+886-2-26931323

sales@superlux.com.tw

superlux.tw