

# HD660

Superlux®  
舒伯乐

## 专业录音棚监听级耳机

### 概述

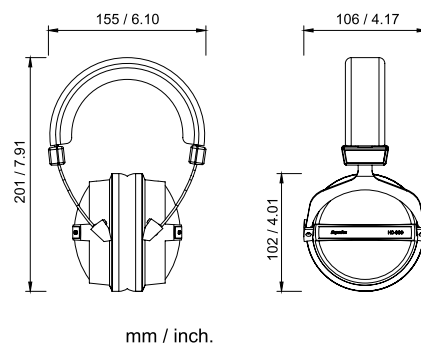
HD660是一支封闭式动圈耳机，设计给专业人士所使用。准确的音色及舒适的头戴，使得HD660是一支可应用于录音棚、后制作或是广播用的最佳监听耳机。透过精密调校的频率响应，让HD660能够提供极佳的清晰度以及自然且平衡的音色。柔软的耳罩、可调的滑动头戴及耳罩，让长时间工作的你，仍感舒适。在运送过程中，塑料保存盒的设计，能妥善保护耳机。

### 特征

- 封闭、扩散场式系统
- 自然、平衡的音色
- 极佳细节的中、高音重现
- 高隔离噪音效果
- 耐用的头戴结构及优化夹力设计
- 边出线

### 规格

型式:	动圈、封闭式
驱动单元:	Φ40mm, 钕铁
灵敏度:	96dB SPL (1mW) at 1KHz
频率响应:	10 - 30,000Hz
最大输入功率:	100 mW
额定阻抗:	150 Ω
耳罩:	人造皮
线材:	3米卷线，单边出线
接头:	镀金立体3.5mm接头
耳罩至耳朵的压力:	约6牛顿
净重(含线):	250g / 8.8 oz



### 随货附件

- 3.5/6.3mm镀金立体螺牙转入转接头  
料号 JA10063350900
- 便携塑料盒  
料号 KQ10000A70100

### 替换零件

- 耳罩  
料号 AU10006600101
- 防尘海棉  
料号 Ai10006600200

#### 随货附件



Ⓐ JA10063350900    Ⓑ KQ10000A70100

#### 替换零件



Ⓒ AU10006600101    Ⓓ Ai10006600200