

**Superlux**<sup>®</sup>  
JUST PLAY IT

舒伯乐



## D 108系列 动圈式人声麦克风

# 使用手册



GOANG-FANNCO., LTD.

2009, SUPERLUX, INC.  
LB100108011C (Rev. 1)

## 技术数据

### 类型

动圈式

### 指向性

超心型，绕麦克风轴线旋转并对称，频率均匀。(图1)

### 频率响应

50~16,000 Hz (图2)

### 灵敏度 (1kHz开路电压)

-55dBV/Pa (1.78mV/Pa) ±3dB, 1Pa=94dB SPL

### 标称阻抗

250Ω

### 最大声压级 (1kΩ负载)

160dB SPL (THD≤1% 1kHz)

### 输出接插件

3 pin male XLR 型

### 外观颜色

金属结构，D108A钛灰色涂装面漆;D108B黑砂纹烤漆

### 环境要求

麦克风的工作温度范围-10°C~50°C(14°F~122°F)，相对湿度范围

0~95%

### 外型尺寸

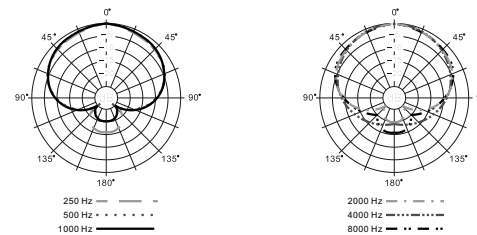
Φ48.0mm x 177.0mm (1.90in. x 7.00in.)，图3

### 净重量

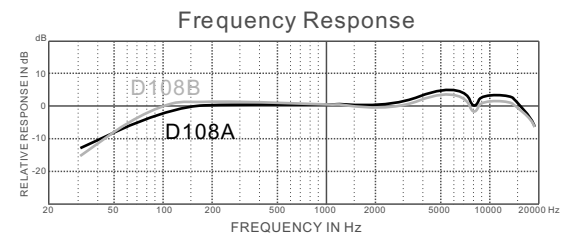
290.0 克(10.23 盎司)

### 环保

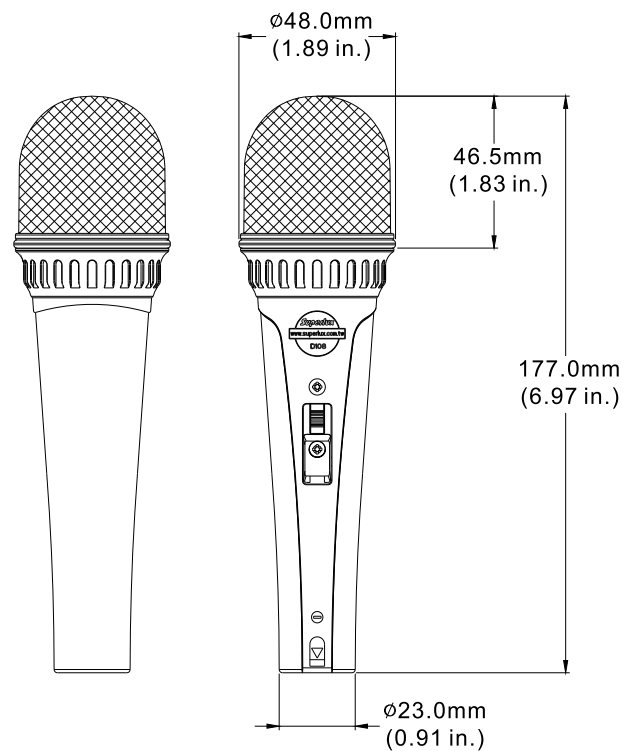
D108 系列麦克风组件，包括麦克风本身和包装，严格执行欧盟2002/95/EC指令，符合RoHS标准。



典型的超心型极坐标图型(图1)



典型频率响应(图2)



外型尺寸图(图3)

## 概述

恭喜您取得此全新的D108系列动圈麦克风，此D108系列乃动圈麦克风的里程碑，展现出超凡的平坦响应，不只在轴线上，同时也在偏轴上同样平坦。使得观众听到的声音，成为平顺而自然。若是缺少了坚定决心的声学研发，与无止境的品质控管，这个成就是不能达成的。

D108A是设计给录音用途，具有平坦的响应;D108B是设计给现场扩音用途，具有适度加强的低频力度。

D108系列的指向性乃是超心型，强调主音源，压抑周边其它音源，大幅减低音染与反馈问题。

D108系列麦克风结构坚固，减振系统效果显著，采用钢化的金属网罩。以保证即使在粗心使用的情况下也不至破裂。

无与伦比的高品质、低价格的D108系列麦克风，无论是用于室内还是室外;演唱还是演讲，均为专业人士不悔的理想选择。

## 特征

- 平衡清晰的原音再现
- 频率响应具有语音特征，中高频音质明亮，低音纯正，具有临近效应
- 超心型指向，抑制声反馈能力强
- ON/OFF静音控制开关，具有锁定功能
- 模块化设计，镀金接插件
- 金属结构，弹性钢化网头，耐磨的钛灰色表面涂装 (A型)，黑砂纹烤漆(B型)
- 随供麦克风夹，皮套

## 随供附件

麦克风夹子 -----HM38S

使用后方便储藏 -----皮套



HM38S麦克风夹子

麦克风皮套

## 选购附件

手握麦克风海绵头，多种颜色 -----S40

桌上麦克风架 -----HM6

麦克风斜架 -----MS131

乐器麦克风架 -----MS104



S40麦克风海绵头



HM6桌上麦克风架



MS131麦克风斜架



MS104乐器麦克风架

## 认识您的麦克风

舒伯乐提供各种款式麦克风供专业人士与玩家选用。认识您手中的麦克风，是成功收音的第一步。

### 换能方式的考量



#### 动圈式

构造简单，耐用，环境适应力强。良好的动圈式麦克风，可以承受极大的音压而不失真。适用性广，唯结构限制，小型化的极限不如电容式可以缩小到更微小的外型。一般大多不需要电源就能工作。

### 频率响应特性的考量

#### 平坦

适合在完全控制良好的环境下录音、或者声学测量。虽然是一般期待的完美特性，但在实际状况下，对于非专业使用者，将是挑战。

#### 调整适用对象的响应

来自各方面多年的实务经验，得出的经验值。使得麦克风制造成某一类性的响应，特别适合某些应用。并且透过限制频宽排除非必要噪音，或者强调某些重要信息。一般多属此类。

#### 可变响应

通常透过可设定的滤波器，以减去干扰信号，例如超低频滤波，最常被用来减少空调、地板震动、手持、风声等噪音。而在受控制场合，又可以展开频宽，完全收录声音。

### 指向特性的考量



#### 超心型指向

比心型更窄的收音特性，适合强调轴向的音源，同时排除其它方向的干扰，对于需要使用多重麦克风颇有帮助。同样具有近讲效应，适用于搭配舞台回馈喇叭的场合。

### 距离音源的考量

近场收音与远距收音的音效差别很大。歌唱录音或者现场演唱通常都采用近场收音。适当的近讲效应是其中一个需要的效果，同时较少的回授问题则是现场扩声的需要。远距收音常见于录音，特别是单点立体声录制大型团体，例如交响乐团或者合唱团等。

远距收音若采用压力梯度麦克风（型心、8字型、枪型均属之），因为声学特性，缺少了近讲效应，将会有比较弱的低频响应。采用压力型麦克风（无指向）在远距离收音将会有比较丰富的低频响应，因为此类麦克风对于远近之间，均有相同的频率响应。

## 手持式麦克风使用需知

为了获得最佳信噪比，麦克风应尽量靠近所需声源。

为了获得理想的反馈前增益，并且充分隔离背景杂音，麦克风应尽量对准声源，偏离干扰杂音(参看下图)。麦克风采用超心型极坐标响应，对麦克风正面的声源最为敏感，对麦克风120~135度处的声源最不敏感。

为了获得最纯正的声音复制效果，每个声源最好只使用一个麦克风，整个场合所使用的麦克风数量应尽量少。

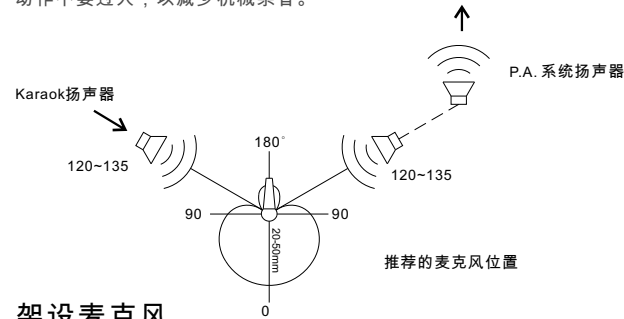
为了减少串音，麦克风A到音源A的距离设定为“1”，任何其它麦克风到音源A的距离必须是三倍以上。

单指向麦克风靠近音源时，低频响应会增强，这效应称之为近讲效应。有经验的歌者利用此优势以增加自身声音的磁性魅力，或者藉此增强乐器低频的输出，如同使用了极高品质的均衡器。同样的想法，在有需要的时候，也可藉由拉长距离来降低低频响应，改变了声音的感觉。反射面也影响声音，要小心这些反射面，例如墙壁、桌面、地板等。将麦克风远离这些坚硬的反射面，或者就将麦克风贴在这些表面上，形成边界式麦克风。

在室外使用麦克风时，可以外接一个防风罩，以滤除风噪。

拾音网头和防风罩上不要沾染灰尘，因为这些灰尘可能会改变麦克风的频率响应。另外，注意不要让麦克风暴露在高湿度环境之中。

动作不要过大，以减少机械杂音。



### 架设麦克风

压力梯度麦克风对于振动十分敏感。适当的防震架对于高性能的麦克风达到极低噪音的录音是不可或缺的。坚固稳定的脚架可以将麦克风准确地固定在最佳收音点。选择重量级的麦克风架用于录音室电容麦克风，因为这类麦克风的重量远高于一般手持麦克风。

舒伯乐提供多样的麦克风架以符合各类型的需要。大脚威力脚架特别设计给大振膜电容麦克风，可以同时使用2支大振膜麦克风加上立体录音架，适用于单点立体声录音。

附加E字的麦克风架具备一支可延伸脚，让重量级的录音室麦克风也可用于空间受限的现场扩声用途。

### 保养麦克风

电容式麦克风应存放于低湿度的环境中，以维持最佳声音性能。麦克风应保存在空调房间或者除湿箱内以去除水气。清洁的空气也是重要的因素，远离吸烟的环境以避免焦油残留物在振膜上面。

**Superlux®** 舒伯乐

中国地区行销和业务

021-69223756

superlux@online.sh.cn

国际行销和业务

+886-2-26931323

sales@superlux.com.tw

superlux.tw