

Superlux®

UK82

专业演唱无线麦克风

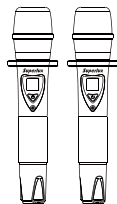
Contact

中国地区营销和业务
旭广企业发展（上海）有限公司
021-69223756
shsales@superlux.com.tw
support_cn@superlux.com.tw

国际营销和业务
广范实业有限公司
+886-2-26931323
sales@superlux.com.tw

UK82

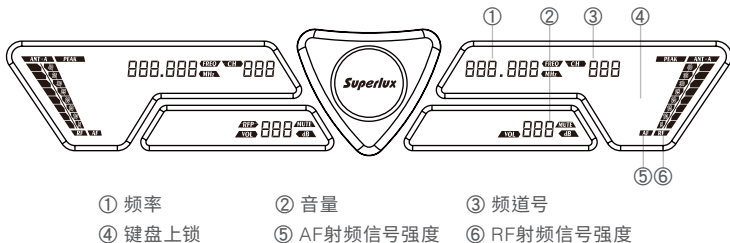
专业演唱无线麦克风



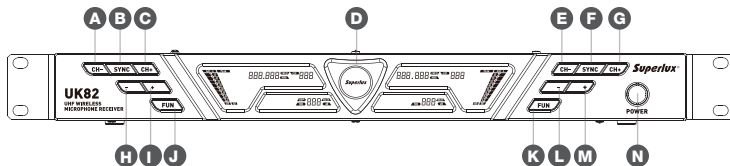
特征

- 采用UHF超高频段，比传统VHF频段干扰更少，音质更保真、传输更可靠
- 采用数字跳频技术，在640MHz - 690MHz频段内提供多达200个频道选择（748MHz - 758MHz频段内提供20个频道选择 / 863MHz - 865MHz频段内提供8个频道选择），方便多套机器同时使用，轻松避开各类干扰
- 先进的自动对频技术，即使将麦克风与接收机的频率调乱了，您只需要轻轻一按，麦克风就会自动追锁接收机频率并调整一致，使用方便
- 特设高低功率切换功能，使您不仅在集会场所（高功率发射），使用流畅，而且在如学校教室、KTV包间使用时（低功率发射）节约电池电量
- 特有接收机设置锁定功能，防止使用误操作
- 高档液晶显示屏，使接收机及麦克风的工作状态一目了然
- 内置自动静音关机

显示屏说明

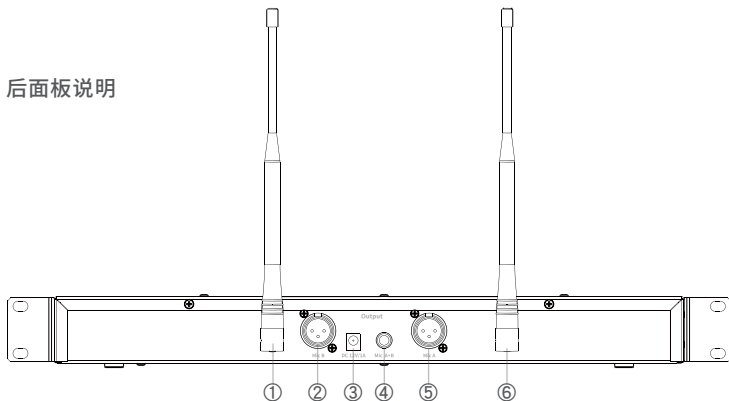


面板功能说明及方法



- | | | |
|------------------|-----------------------|-----------------------|
| A A信道频率 - | F B信道功能设置 | K B信道自动扫描不干扰频道 |
| B A信道功能设置 | G B信道频率 + | L B信道音量 - |
| C A信道频道 + | H A信道音量 - | M B信道音量 + |
| D 红外线发射窗口 | I A信道音量 + | N 电源开关 |
| E B信道频率 - | J A信道自动扫描不干扰频道 | |

后面板说明



- ① B信道天线插孔
- ② B信道音频平衡输出：适合长距离连接时有效降低由于连接线引起的杂讯
- ③ 电源插座：DC12V 1000mA电源输入插座，插座的中心电极连接正电
- ④ 音频混合输出：将 A、B两个信道的信号混合在一起输出
- ⑤ A信道音频平衡输出：适合长距离连接时有效降低由于连接线引起的杂讯
- ⑥ A信道天线插孔

接收主机使用与操作

1.电源开关

轻按电源开关键，LCD 亮，电源打开，再按电源开关键3秒钟，LCD灭，电源关闭。

2.改变频点

轻按“UP/DOWN”键加减频点，加减频点后，对应的信道显示会闪动，然后按“SYNC”确认修改。最后将麦克风尾管旋下，将麦克风的IR位置对准接收机IR窗口，再按一次主机“SYNC”键，稍等5秒之后，麦克风的频点会自动同步到和主机的频点一致，至此修改频点完成。

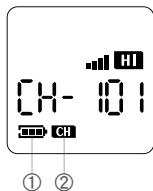
3.主机加解锁

开机状态下，长按左右两“FUN”键不松手3秒，屏幕亮起后松手，即实现加/解锁操作。如果主机上锁，LCD会出现解锁标志图，如果解锁成功标志图会消失。再加锁状态下只能开关机，其他操作无效。

4.自动搜寻空闲信道功能

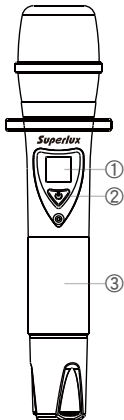
按下“FUN”键3秒后，频率和频道数开始闪烁后，再按下“CH-”或“CH+”即进入自动搜寻无干扰信道功能，当主机搜索到无干扰信道完成之后，LCD显示SCAN，此时将麦克风尾管旋下，将麦克风的IR位置对准主机的“IR发射窗口”完成频率设置。

麦克风说明



麦克风显示屏说明

- ① 电池电量显示，电池显示1格时，表示电池低电量，请及时更换电池
- ② 频道显示



麦克风各主要部件说明

- ① 麦克风显示屏
- ② 麦克风电源开关：即按开机，长按3秒为关机
- ③ 下麦管旋开后的背面电池（2节AA电池）



警告！

如果您外出或长时间不使用麦克风，请您将电池从电池仓取出，以免电池漏液对麦克风造成损坏

麦克风使用与操作

1. 高低功率切换

为适应不同的使用场合，麦克风设计了高低功率切换开关，当开关拨到“高功率”H”位置时，麦克风的发射功率最高，使用距离最远，功耗较大。当开关拨到“L”低功率位置时，麦克风发射功率最低，使用距离较近，功耗较小。用户可以根据实际情况自行选择设置。

2. 红外对频

按主机“SYNC”键即可进入红外对频模式。具体操作方式为，把麦克风打开，并且按下尾管将标有IR的地方对准主机IR发射窗口，按下主机“SYNC”键，麦克风会自动同步到主机设定的频点。

3. 开机和关机操作

向下轻按电源开关，麦克风显示屏会亮起并且液晶屏幕会显示相关的工作讯息，包含有工作频率（信道）、电池电量等讯息。在每次开机时要注意查看电池电量显示状态，根据实际情况要使用的时间长短来选择是否更换碱性电池。一般情况下，一对普通的3号碱性电池能够正常使用8小时。当电池电量为1格时，说明电池电量即将消耗完，请更换碱性电池。另外，显示屏的背光在麦克风开机后几秒钟就会自动熄灭进入节能模式，如果在使用时需要查看显示屏讯息，轻单击电源开关即可。按下电源开关不放约3秒左右，显示屏显示“OFF”，之后麦克风就会关机。当麦克风长时间不使用时，请把电池取出，以免碱性电池漏液腐蚀电路板从而损坏麦克风。

4. 安装麦克风电池

从包装中取出手持麦克风，旋开尾筒，按照标示的极性装入2节3号碱性电池，然后旋回尾筒。

5. 自动静音关机

在发射机开机状态，长按开关机按键10秒，发射机会先关机然后再开机并且显示ON

字样，此时进入AUTO模式，退出AUTO模式，长按按键10秒，发射机会先关机再开机并显示OFF字样。当发射机处于AUTO模式时，水平静止放置5秒开后静音模式，期间拿起发射机可以恢复工作状态，如保持10分钟水平静止后自动关机。

6. 出厂时接收机和发射器的ID码是配对的，使用其他的发射机会禁止。

规格

*注意：技术规格可能有所变动

调制方式	FM+ 数字辅助信道
S/N	95 dB (A 计权 1kHz 1%)
THD	0.57% 1kHz
最大声压级	130 dB SPL
使用距离	室外视距 50m
音频频率响应	80-16,000Hz
载波频率 / 频道个数	640MHz - 690MHz / 200 个 748MHz - 758MHz / 20 个 863MHz - 865MHz / 8 个
接收机灵敏度	-95 dBm
接收机电源供应	AC 100-240V DC12V 1000mA
发射机电流	≤ 130mA @ 3V
发射功率 (辐射)	<13 dBm
发射机电源	2×AA



注意事项！

为了保证您更好的使用本产品，请在使用前，详阅本说明书，了解正确操作方式，以获得最佳的使用效果；并请妥善保存好本说明书，以备将来需要

安全使用事项

- 为安全起见，在对本产品各种连接时，请不要抓住线缆进行拉扯，而应握住插头进行操作，也不要破坏电源线，以确保使用安全
- 只能使用本机提供的电源适配器，并且确认接入电源电压与原装适配器（仅供直流电 12V）要求一致，若使用其他供货商提供的电源适配器，可能会损坏机器
- 请勿将本机放在高温、潮湿、灰尘多的地点，且不能碰到液体物质，以免造成故障
- 请勿碰撞、抛掷、振动本机，以免损坏
- 请勿将接收机、麦克风及电源适配器内部打开且擅自改动，内部没有任何可由用户修改的地方，若机器出现故障，只能由授权维护中心检修
- 在使用过程中，若发现有任何异常，如冒烟、异味等，请立即拔掉电源适配器，并将产品送授权的维修中心检修
- 严禁使用外壳绝缘材料破损的电池，避免引起短路
- 若长时间离开正在工作的本机，离开前请关掉本机，并将电源适配器拔下
- 装入电池时，不可将电池正、负极反向装入；麦克风长时间未使用时请取出电池，以免电池液损坏内部电子组件
- 切勿使酒 / 茶水等液体流入麦克风
- 麦克风切勿放入温器皿中，如微波炉
- 电池废弃时不能乱丢放，请放入指定的回收桶
- 若产品出现运作不正常情况，请及时向销售商联系，不得自行拆机，否则保修无效

使用注意事项

1. 如何正确使用手持无线麦克风

- 手应握于麦克风中部，若太靠近网头，将会影响麦克风的拾音效果，太靠近底部天线位置，则会降低麦克风天线发射效率，缩短使用距离
- 调节麦克风和嘴之间的距离，可以增减高低音
- 麦克风采用内置天线，因此不要靠近大型金属体，否则会降低使用效果
- 麦克风显示屏电池电量符号显示一格时，请及时更换电池，否则麦克风会自动关机

2. 如何正确使用接收机

- 避免将接收机放置在音响设备的底部，应将接收机装设在地面1米以上
- 接收范围和很多因素相关，变化很大，在传输方向无大型金属件阻挡，可以获得更好的传输效果

3. 在同一地点如何正确使用多套无线麦克风

- 多套麦克风在同一地点使用时，切勿使用相同信道和频率，以免互相干扰
- 多套麦克风共同使用时，各麦克风至少相隔20cm，在满足传输距离的条件下，应使用小功率，以免产生互调干扰
- 若麦克风设置于小功率，如KTV包厢，学校教室等场合不受使用数量的限制
- 若检测各个频道是否专用，可用接收机调节到相应频道，接收机显示屏若两格信号即代表信号被占用



维修服务

Superlux舒伯乐针对在符合使用手册上所载明之使用方法，给予自购买日期起，一年的所有材质及制造质量的保证期限。此保证期限将依据在不同国家或地区而有所调整。请联络当地的经销商以获得更多的信息。在有效期限内，若发现任何材质或生产质量，或是任何功能无法正常使用，Superlux将进行维修或更换零件。此保证条款只针对经由Superlux所授权的代理商或经销商所卖出的产品，然而以下的状况将不在保证条款内：

由于意外、错误的使用、不正当的使用、自行修改或维修，运送过程中造成的损害，不遵守说明书上所载明之使用方法、未经由Superlux所授权的公司执行维修的动作，由非授权的经销商所提出的要求，或任何Superlux产品其上的序列号贴纸已经无法辨识或已经修改或被移除者。Superlux产品的维修只能由原厂所授权的维修中心或是授权的代理商或经销商为之。未经授权之维修、保养或修改将无法获取相关的保证，并且排除在保证条款之外。在保证条款下的维修保证，必须在提出当地授权代理商或经销商的销货收据下，才能获得保障。而且必须在提出购买日期才能决定您的Superlux产品是否在保证期限内。要获得原厂授权的维修保修，请联络业经授权的代理商、经销商或经由电邮 support_cn@superlux.com.tw 与我们联系。



警告！若未遵循相关的警告事项，当操作不当时，可能会导致严重的人身伤亡事故或财产损失

※请勿暴露此产品在雨中，或可能被水弄湿的环境中，可能会导致起火或触电事故

※请勿尝试修改本产品，可能会导致人身伤害或产品故障

※不要用力过大、不要拉扯线缆，否则会导致故障

※应让本产品及一起应用的设备保持干燥，并避免暴露在很高的温度和湿度下