

# ***Superlux®***

## **UK82**

### **專業演唱無線麥克風**

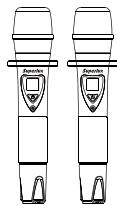
#### **Contact**

國際行銷和業務  
廣範實業有限公司  
+886-2-26931323  
sales@superlux.com.tw

中國地區行銷和業務  
旭廣企業發展(上海)有限公司  
021-69223756  
shsales@superlux.com.tw  
support\_cn@superlux.com.tw

# UK82

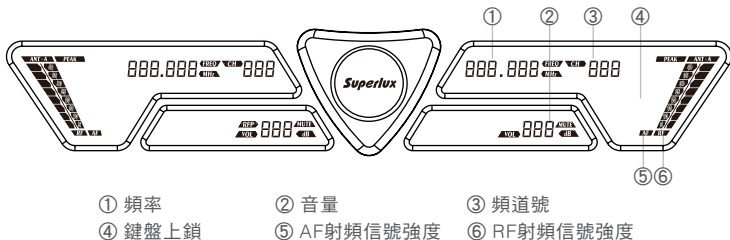
## 專業演唱無線麥克風



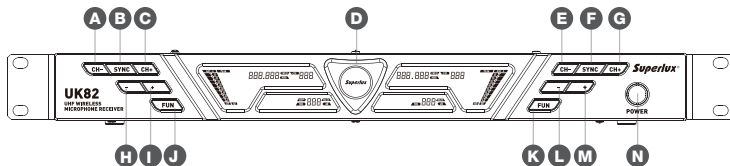
### 特徵

- 採用UHF超高頻段，比傳統VHF頻段干擾更少，音質更保真、傳輸更可靠
- 採用數字跳頻技術，在640MHz - 690MHz頻段內提供多達200個頻道選擇（748MHz - 758MHz頻段內提供20個頻道選擇 / 863MHz - 865MHz頻段內提供8個頻道選擇），方便多套機器同時使用，輕鬆避開各類干擾
- 先進的自動對頻技術，即使將麥克風與接收機的頻率調亂了，您只需要輕輕一按，麥克風就會自動追鎖接收機頻率並調整一致，使用方便
- 特設高低功率切換功能，使您不僅在集會場所（高功率發射），使用流暢，而且在如學校教室、KTV包廂使用時（低功率發射）節約電池電量
- 特有接收機設置鎖定功能，防止使用誤操作
- 高檔液晶顯示屏，使接收機及麥克風的工作狀態一目了然
- 內置自動靜音關機

## 顯示屏說明

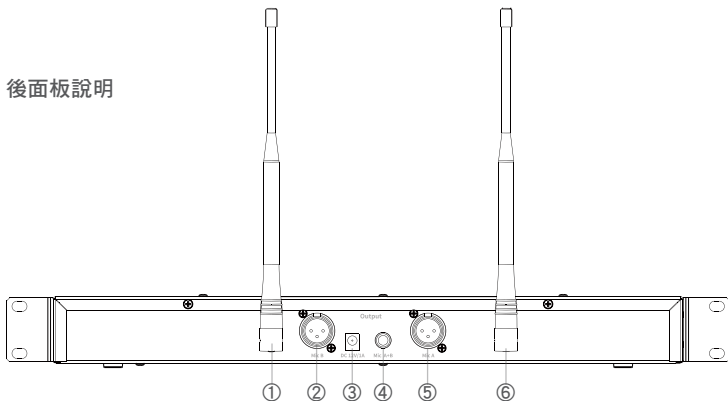


## 面板功能說明及方法



- |                  |                       |                       |
|------------------|-----------------------|-----------------------|
| <b>A</b> A信道頻率 - | <b>F</b> B信道功能設置      | <b>K</b> B信道自動掃描不干擾頻道 |
| <b>B</b> A信道功能設置 | <b>G</b> B信道頻率 +      | <b>L</b> B信道音量 -      |
| <b>C</b> A信道頻道 + | <b>H</b> A信道音量 -      | <b>M</b> B信道音量 +      |
| <b>D</b> 紅外線發射窗口 | <b>I</b> A信道音量 +      | <b>N</b> 電源開關         |
| <b>E</b> B信道頻率 - | <b>J</b> A信道自動掃描不干擾頻道 |                       |

## 後面板說明



- ① B信道天線插孔
- ② B信道音頻平衡輸出：適合長距離連接時有效降低由於連接線引起的雜訊
- ③ 電源插座：DC12V 1000mA電源輸入插座，插座的中心電極連接正電
- ④ 音頻混合輸出：將 A、B兩個信道的信號混合在一起輸出
- ⑤ A信道音頻平衡輸出：適合長距離連接時有效降低由於連接線引起的雜訊
- ⑥ A信道天線插孔

## 接收主機使用與操作

### 1. 電源開關

輕按電源開關鍵，LCD 亮，電源打開，再按電源開關鍵3秒鐘，LCD滅，電源關閉。

### 2. 改變頻點

輕按“UP/DOWN”鍵加減頻點，加減頻點後，對應的信道顯示會閃動，然後按“SYNC”確認修改。最後將麥克風尾管旋下，將麥克風的IR位置對準接收機IR窗口，再按一次主機“SYNC”鍵，稍等5秒之後，麥克風的頻點會自動同步到和主機的頻點一致，至此修改頻點完成。

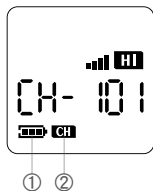
### 3. 主機加解鎖

開機狀態下，長按左右兩“FUN”鍵不鬆手3秒，屏幕亮起後鬆手，即實現加/解鎖操作。如果主機上鎖，LCD會出現解鎖標誌圖，如果解鎖成功標誌圖會消失。再加鎖狀態下只能開關機，其他操作無效。

### 4. 自動搜尋空間信道功能

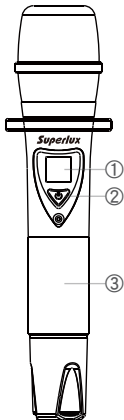
按下“FUN”鍵3秒後，頻率和頻道數開始閃爍後，再按下“CH-”或“CH+”即進入自動搜尋無干擾信道功能，當主機搜索到無干擾信道完成之後，LCD顯示SCAN，此時將麥克風尾管旋下，將麥克風的IR位置對準主機的“IR發射窗口”完成頻率設置。

## 麥克風說明



### 麥克風顯示屏說明

- ① 電池電量顯示，電量顯示1格時，表示電池低電量，請及時更換電池
- ② 頻道顯示



### 麥克風各主要部件說明

- ① 麥克風顯示屏
- ② 麥克風電源開關：即按開機，長按3秒為關機
- ③ 下麥管旋開後的背面電池（2節AA電池）



#### 警告！

如果您外出或長時間不使用麥克風，請您將電池從電池倉取出，以免電池漏液對麥克風造成損壞

## 麥克風使用與操作

### 1. 高低功率切換

為適應不同的使用場合，麥克風設計了高低功率切換開關，當開關撥到“H”高功率位置時，麥克風的發射功率最高，使用距離最遠，功耗較大。當開關撥到“L”低功率位置時，麥克風發射功率最低，使用距離較近，功耗較小。用戶可以根據實際情況自行選擇設置。

### 2. 紅外對頻

按主機“SYNC”鍵即可進入紅外對頻模式。具體操作方式為，把麥克風打開，並且擰下尾管將標有IR的地方對準主機IR發射窗口，按下主機“SYNC”鍵，麥克風會自動同步到主機設定的頻點。

### 3. 開機和關機操作

向下輕按電源開關，麥克風顯示屏會亮起並且液晶屏幕會顯示相關的工作訊息，包含有工作頻率（信道）、電池電量等訊息。在每次開機時要注意查看電池電量顯示狀態，根據實際要使用的時間長短來選擇是否更換鹼性電池。一般情況下，一對普通的3號鹼性電池能夠正常使用8小時。當電池電量為1格時，說明電池電量即將消耗完，請更換鹼性電池。另外，顯示屏的背光在麥克風開機後幾秒鐘就會自動熄滅進入節能模式，如果在使用時需要查看顯示屏訊息，輕單擊電源開關即可。按下電源開關不放約3秒左右，顯示屏顯示“OFF”，之後麥克風就會關機。當麥克風長時間不使用時，請把電池取出，以免鹼性電池漏液腐蝕電路板從而損壞麥克風。

### 4. 安裝麥克風電池

從包裝中取出手持麥克風，旋開尾筒，按照標示的極性裝入2節3號鹼性電池，然後旋回尾筒。

### 5. 自動靜音關機

在發射機開機狀態，長按開關機按鍵10秒，發射機會先關機然後再開機並且顯示ON

字樣，此時進入AUTO模式，退出AUTO模式，長按按鍵10秒，發射機會先關機再開機並顯示OFF字樣。當發射機處於AUTO模式時，水平靜止放置5秒開啟靜音模式，期間拿起發射機可以恢復工作狀態，如保持10分鐘水平靜止後自動關機。

6. 出廠時接收機和發射器的ID碼是配對的，使用其他的發射機會禁止。

## 規格

\*注意：技術規格可能有所更動

調製方式	FM+ 數字輔助信道
S/N	95 dB (A 計權 1kHz 1%)
THD	0.57% 1kHz
最大聲壓級	130 dB SPL
使用距離	室外視距 50m
音頻頻率響應	80-16,000Hz
載波頻率 / 頻道個數	640MHz - 690MHz / 200 個 748MHz - 758MHz / 20 個 863MHz - 865MHz / 8 個
接收機靈敏度	-95 dBm
接收機電源供應	AC 100-240V DC12V 1000mA
發射機電流	≤ 130mA @ 3V
發射功率 (輻射)	<13 dBm
發射機電源	2×AA



### 注意事項！

為了保證您更好的使用本產品，請在使用前，詳閱本說明書，了解正確操作方式，以獲得最佳的使用效果；並請妥善保存好本說明書，以備將來需要



## 安全使用事項

- 為安全起見，在對本產品各種連接時，請不要抓住線纜進行拉扯，而應握住插頭進行操作，也不要破壞電源線，以確保使用安全
- 只能使用本機提供的電源適配器，並且確認接入電源電壓與原裝適配器（僅供直流電 12V）要求一致，若使用其他供貨商提供的電源適配器，可能會損壞機器
- 請勿將本機放在高溫、潮濕、灰塵多的地點，且不能碰到液體物質，以免造成故障
- 請勿碰撞、拋擲、振動本機，以免損壞
- 請勿將接收機、麥克風及電源適配器內部打開且擅自改動，內部沒有任何可由用戶修改的地方，若機器出現故障，只能由授權維護中心檢修
- 在使用過程中，若發現有任何異常，如冒煙、異味等，請立即拔掉電源適配器，並將產品送授權的維修中心檢修
- 嚴禁使用外殼絕緣材料破損的電池，避免引起短路
- 若長時間離開正在工作的本機，離開前請關掉本機，並將電源適配器拔下
- 裝入電池時，不可將電池正、負極反向裝入；麥克風長時間未使用時請取出電池，以免電池液損壞內部電子組件
- 切勿使酒 / 茶水等液體流入麥克風
- 麥克風切勿放入溫器皿中，如微波爐
- 電池廢棄時不能亂丟放，請放入指定的回收桶
- 若產品出現運作不正常情況，請及時向銷售商聯繫，不得自行拆機，否則保固無效

## 使用注意事項

### 1.如何正確使用手持無線麥克風

- 手應握於麥克風中部，若太靠近網頭，將會影響麥克風的拾音效果，太靠近底部天線位置，則會降低麥克風天線發射效率，縮短使用距離
- 調節麥克風和嘴之間的距離，可以增減高低音
- 麥克風採用內置天線，因此不要靠近大型金屬體，否則會降低使用效果
- 麥克風顯示屏電池電量符號顯示一格時，請及時更換電池，否則麥克風會自動關機

### 2.如何正確使用接收機

- 避免將接收機放置在音響設備的底部，應將接收機裝設在地面1米以上
- 接收範圍和很多因素相關，變化很大，在傳輸方向無大型金屬件阻擋，可以獲得更好的傳輸效果

### 3.在同一地點如何正確使用多套無線麥克風

- 多套麥克風在同一地點使用時，切勿使用相同信道和頻率，以免互相干擾
- 多套麥克風共同使用時，各麥克風至少相隔20cm，在滿足傳輸距離的條件下，應使用小功率，以免產生互調干擾
- 若麥克風設置於小功率，如KTV包廂，學校教室等場合不受使用數量的限制
- 若檢測各個頻道是否專用，可用接收機調節到相應頻道，接收機顯示屏若兩格信號即代表信號被佔用



## 保固服務

Superlux舒伯樂針對在符合使用手冊上所載明之使用方法，給予自購買日期起，一年的所有材質及製造品質的保證期限。此保證期限將依據在不同國家或地區而有所調整。請聯絡當地的經銷商以或得更多的資訊。在有效期限內，若發現任何材質或生產品質，或是任何功能無法正常使用，Superlux將進行維修或更換零件。此保證條款只針對經由Superlux所授權的代理商或經銷商所賣出的產品，然而以下的狀況將不在保證條款內：

由於意外、錯誤的使用、不正當的使用、自行修改或維修，運送過程中造成的損害，不遵守說明書上所載明之使用方法、未經由Superlux所授權的公司執行維修的動作，由非授權的經銷商所提出的要求，或任何Superlux產品其上的序號貼紙已經無法辨識或已經修改或被移除者。Superlux產品的維修只能由原廠所授權的維修中心或是授權的代理商或經銷商為之。未經授權的維修、保養或修改將無法獲取相關的保證，並且排除在保證條款之外。在保證條款下的維修保證，必須在提出當地授權代理商或經銷商的銷貨收據下，才能獲得保障。而且必須在提出採買日期才能決定您的Superlux產品是否在保證期限內。要獲得原廠授權的維修保固，請聯絡業經授權的代理商、經銷商或經由電郵 [support@superlux.com.tw](mailto:support@superlux.com.tw) 與我們聯絡。



**警告！若未遵循相關的警告事項，當操作不當時，可能會導致嚴重的人身傷亡事故或財產損失**

※請勿曝露此產品在雨中，或可能被水弄濕的環境中，可能會導致起火或觸電事故

※請勿嘗試修改本產品，可能會導致人身傷害或產品故障

※不要用力過大、不要拉扯線纜，否則會導致故障

※應讓本產品及一起應用的設備保持乾燥，並避免暴露在很高的溫度和濕度下