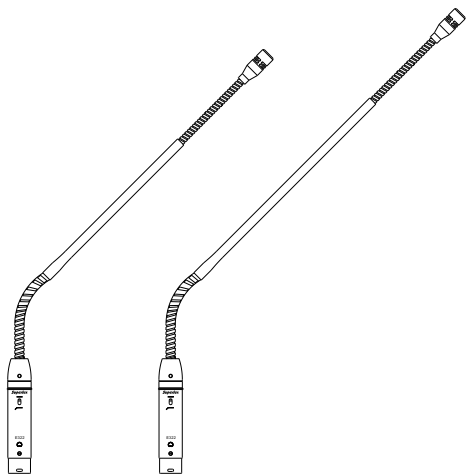




舒伯乐



E 322

鹅颈电容麦克风

使用手册



技术数据

类型

背驻极电容式麦克风

原理

压力梯度型, FET前置放大。

指向性

心型(定向), 绕麦克风轴线
旋转并对称, 频率均匀。
(图1)

频率响应

40~20,000 Hz (图2)

灵敏度(1,000Hz开路电压)

-40dBV/Pa (10mV/Pa)
1Pa=94dB SPL

标称阻抗

600Ω

最小负载阻抗

2000Ω

等效噪声级(A计权)

24dB (IEC/DIN 651)

最大声压级(1kΩ负载)

127dB SPL (THD≤1% 1kHz)

动态范围(1kΩ负载)

103dB

输出端子相位

膜片受到正压力时2脚
(相对于3脚)产生一正电压

低频衰减

100Hz以下 12dB/倍频程

电流耗量

4mA

电源

9~48VDC 幻像供电

输出接插件

3 pin male XLR 型

环境要求

麦克风的工作温度范围
-10°C~50°C(14°F~122°F),
相对湿度范围0~95%

外观颜色

E322L/W: 白色涂装
E322L/B: 黑色涂装
E322M/W: 白色涂装
E322M/B: 黑色涂装

外型尺寸

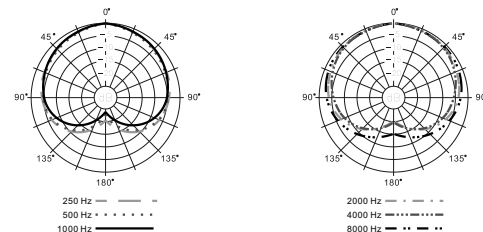
图3

净重量

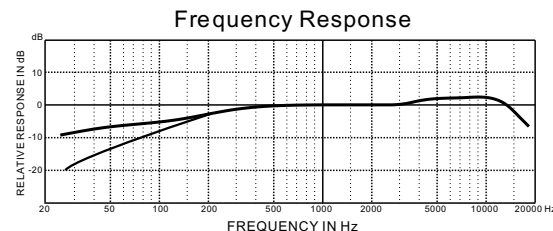
E322L: 220克 (7.76 盎司)
E322M: 160克 (5.64 盎司)

环保

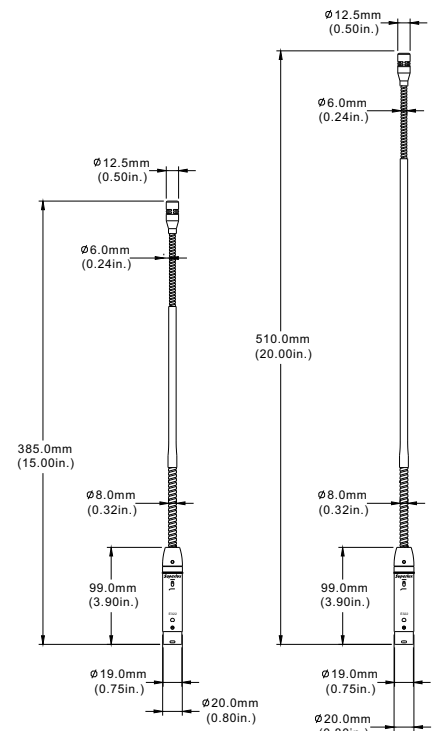
E322 麦克风组件, 包括麦
克风本身和包装, 严格执行欧
盟2002/95/EC指令, 符合
RoHS标准。



典型的心型极坐标图型 (图1)



典型频率响应 (图2)



E322/M
外型尺寸图 (图3)

E322/L

概述

E322系列是超小型鹅颈背驻极电容会议麦克风, 头段和尾段能自如弯曲, 软管中部用铁质连接管铆接。采用高清晰音质控制及抑制电路设计, 具有会议扩声特定的频率响应和卓越的心形指向性, 反馈前增益大。适合于讲台演讲、会议等场所的人声拾音。

E322系列鹅颈结构经特殊设计和处理, 弯曲摩擦声极小。稳重美观的外表造型设计, 且安装容易、操作简便。二种长度配合黑色或白色涂装, 适用于不同场所拾音。

外设低频衰减切换, 过滤不必要的声音。

配套提供的标准附件方便一般使用场所的安装固定, 另备有多种特殊用途的附件可选购。

特征

- E322心型单指向性拾音, 可以减低回馈声的产生, 亦可因应收音方向的设定, 来抑制周围的环境噪声, 改善讯噪比提高灵敏度。
- 宽阔的频率响应和动态范围能准确清晰的拾取人声拾音。
- 平衡式输出, 确保长电缆无杂音。
- 二种长度和双弯曲, 任意角度反复弯曲无机械噪声, 弯曲定位不弹复, 适合不同场所的需求。
- 超小形头段, 最大限度不遮挡使用者。
- 附有会议标准安装座及防风海绵罩。

随供附件

标准安装座 -----HM22
防震盖防止结构震动, 带锁紧装置 -----HM23
防风海绵罩 -----S21F

选购附件

XLRF嵌入式插座, 尾端为裸线 -----HM24
XLR3F底座 -----GT6F
鹅颈麦克风底座 -----DS002



HM22
标准安装座



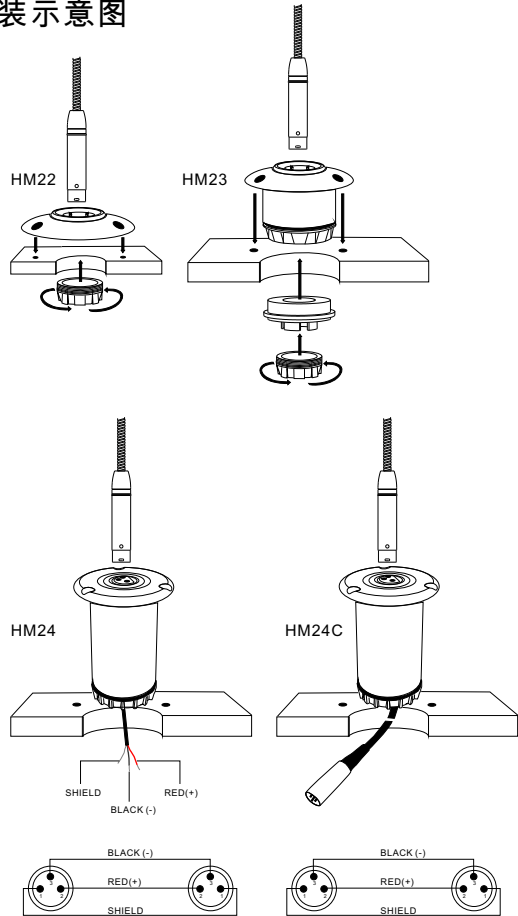
HM23
防震盖



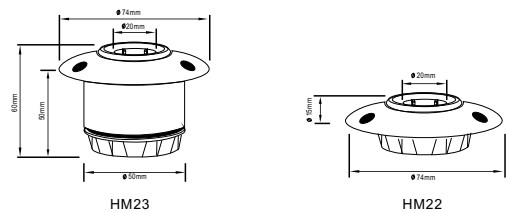
S21F
防风海绵罩



安装示意图



安装尺寸图



认识您的麦克风

舒伯乐提供各种款式麦克风供专业人士与玩家选用。认识您手中的麦克风，是成功收音的第一步。

换能方式的考虑



电容式

极轻质量的振膜，敏感度高，可以小型化，适合小外型需要，也适合录音室对于极度细节描写的特性。必须有电源方能运作，例如幻象电源或者电池供应。

麦克风送电

电容式会议麦克风需要电源才能工作。专业标准为直流 48V 幻象电源。E322 系列麦克风采用标准 9~48V 幻象电源。请确认您的音响系统提供这种适当的电源，以提供麦克风工作所需。

频率响应特性的考虑

平坦

适合在完全控制良好的环境下录音、或者声学测量。虽然是一般期待的完美特性，但是在实际状况下，对于非专业使用者，将是挑战。

调整适用对象的响应

来自各方面多年的实务经验，得出的经验值。使得麦克风制造成某一类性的响应，特别适合某些应用。并且透过限制频宽排除非必要噪音，或者强调某些重要信息。一般多属此类。

可变响应

通常透过可设定的滤波器，以减去干扰信号，例如超低频滤波，最常被利用来减少空调、地板震动、手持、风声等噪音。而在受控制场合，又可以展开频宽，完全收录声音。

指向特性的考虑



心型指向

对于正面有最强的灵敏度，对于侧面则稍弱，对于背后最不敏感。很适合一般现场扩声使用，有明显的近讲效应，适合歌唱者加强低频的厚实感。

使用鹅颈管麦克风

单指向电容式麦克风具备高灵敏度达 -40dBV/Pa，以用于高清晰度讲话用途。降低了离轴灵敏度以减低背景噪音，极大化轴上响应，以获取最高的反馈前增益，适用于扩声系统。

使用者应保持麦克风距离在 15~40 公分，并且保持平均的讲话音量。过于接近的使用，将因为临近效应，造成过多的低频以致影响了语音清晰度。保持位置在麦克风的轴上正面，以得到最高的反馈前增益。

高质量会议麦克风内置了限制器，以防止过于激动的使用者，或者过于接近的使用者所造成的失真。

各式鹅颈管设计给不同的需要，为了美观效果，单鹅颈管或者双鹅颈管优于全鹅颈管的设计。较低的鹅颈管弯曲噪音，也是高质量鹅颈管麦克风的重要功能。使用者不应猛烈过快或者快速弯曲鹅颈管，以避免引起过度的噪音进而干扰其它与会者。

在大多数情况下，每位或者每两位与会者配置了一支麦克风。所以将会在同一空间有非常多的麦克风，对于现场扩声是非常不利的状况。系统操作者应保持同时开启的麦克风越少越好，可以有最好的效果。自动混音台在这样的场合非常适合，可以限制同时开启麦克风的数目。先进的自动混音台具备了动态开启触发位准，以及自动依照开启麦克风的数量，改变增益值，以维持相同的系统增益值。

防风罩可以降低风噪音，适合用于户外，或者靠近空调出风处。

保持音头与风罩的清洁，以获取良好的音响效果。

保养麦克风

电容式麦克风应存放于低湿度的环境中，以维持最佳声音性能。麦克风应保存在空调房间或者除湿箱内以去除水气。清洁的空气也是重要的因素，远离吸烟的环境以避免焦油残留物在振膜上面。

Superlux® 舒伯乐

中国地区行销和业务

021-69223756

superlux@online.sh.cn

国际行销和业务

+886-2-26931323

sales@superlux.com.tw

superlux.tw