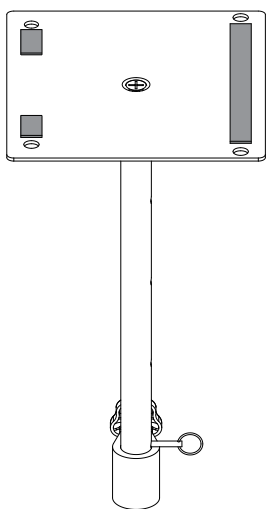
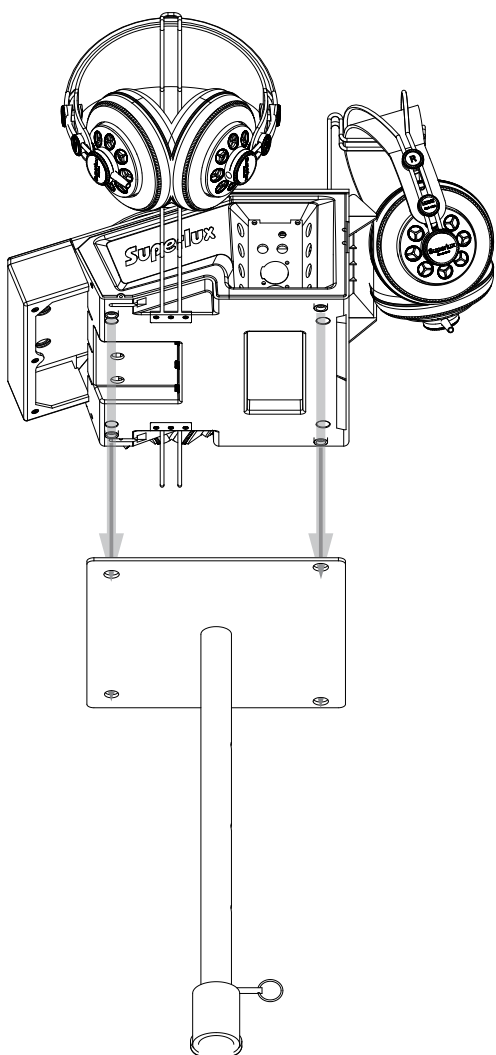


試聽台腳架組合說明

1. 將隨附之雙面膠帶黏貼至腳架檯面，
以黏合試聽台加強穩定性。



2. 將試聽台4個腳墊穿過腳架檯面對應之
孔位。



3. 組裝完成。

