

E523/D

幻像電池兩用 X/Y制式立體聲麥克風

概述

E523/D X/Y制式立體聲麥克風採用配對的音頭，使用於聲音現場收音，以達到真實的聲像空間。設計供廣播電視、專業錄音以及數位戶外錄音使用。

E523/D X/Y制式立體聲麥克風配備了兩組平衡式輸出，以搭配專業的音響與視訊設備。

這支精緻的E523/D麥克風外設低頻衰減開關，並且可以使用電池或者幻像供電。小型輕量化的E523/D立體聲麥克風利Superlux的選購附件，可以完美地裝置於攝影機上。

特徵

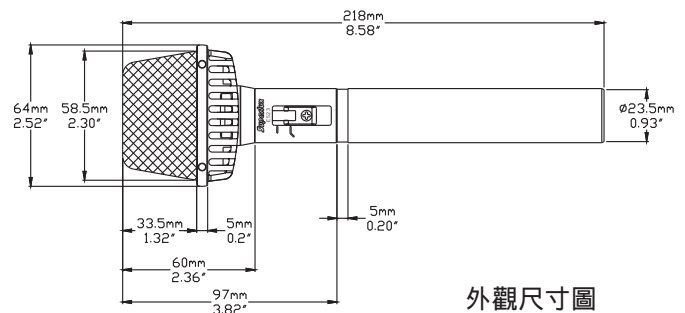
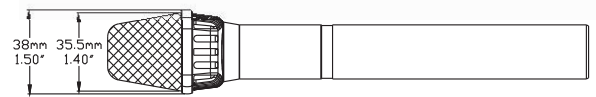
- 採用配對的音頭，使用於聲音現場收音，以達到真實的聲像空間。
- 設計供廣播電視，專業錄音以及數位戶外錄音使用。
- Superlux的小型化以及輕量化的E523/D可以完美地裝置於攝影機上。
- 可切換的低頻濾波器。
- 隨供有5米長(16.5英尺)立體聲麥克風線(5-pin XLR-F型卡農與2個標準3-pin XLR-M型卡農)。

技術數據

- 音頭：背駐極偏壓電容式
- 極座標形式：X/Y立體聲
- 頻率響應：30 ~ 20000Hz
- 低頻濾波器：150Hz, 6dB/oct.
- 靈敏度：-47dBV/Pa(4.4mV/Pa)at1kHz
- 聲道平衡度：2.5dB
- 阻抗：200Ω，平衡式
- 最大聲壓級：126dB SPL, 1kHz at 1%T.H.D.
- 信噪比：70dB, 1kHz at 1Pa
- 動態範圍：102dB, 1kHz
- 幻像電源：5 ~ 52VDC, 2mA (每聲道)
- 電池形式：1.5VAA/UM3
- 電池用量與壽命：2mA, 1000小時(鹼性電池)
- 開關：平坦，低頻濾波
- 輸出接頭：5-pin XLR-M型
- 信號線：5M長，5導體分別遮罩、塑膠外皮，立體信號線一端是5-pin XLR-F型卡農，另一端是2個標準3-pin XLR-M型卡農
- 外型尺寸：見外觀尺寸圖
- 重量：340g(12oz)

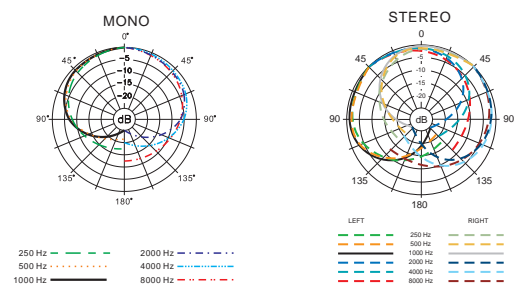
附件

- 配套附件包含一條5M的立體信號線，HM-38夾子，S-50防風海棉罩，可攜式收藏袋。
- 備有YA-10轉換螺絲，HM-40C攝影機架。



外觀尺寸圖

指向性



頻率響應

