

Superlux[®]
JUST PLAY IT

舒伯乐



E306

安装式鹅颈电容麦克风

使用手册

技术数据

类型

电容式麦克风

信噪比

69dB

原理

压力梯度型, FET前置放大。

电源

9~52V 幻像供电

指向性

心型(定向), 绕麦克风轴线
旋转并对称, 频率均匀。
(图1)

电流耗量

4mA

频率响应

60~15,000 Hz (图2)

输出端子相位

膜片受到正压力时红色出线
(相对于白色出线)产生一正
电压。

灵敏度(1,000Hz开路电压)

-43dBV/Pa (7.1mV/Pa) ±3dB
1Pa=94dB SPL

输出接插件

3芯裸线焊接PIN

标称阻抗

200Ω

外观颜色

金属结构、黑色涂装。

最小负载阻抗

1000Ω

环境要求

麦克风的工作温度范围
-10°C~50°C(14°F~122°F), 相
对湿度范围0~95%

等效噪声级(A计权)

25dB (IEC/DIN 651)

外型尺寸

Φ29.0mm(11.40in.) X 305.0mm
(12.00in.) (图3)

最大声压级(1kΩ负载)

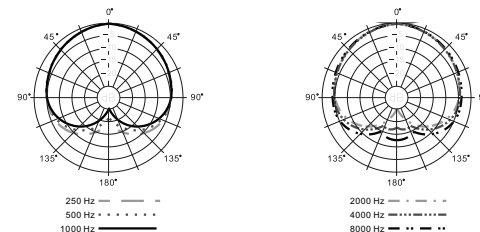
137dB SPL (THD≤1% 1kHz)

动态范围(1kΩ负载)

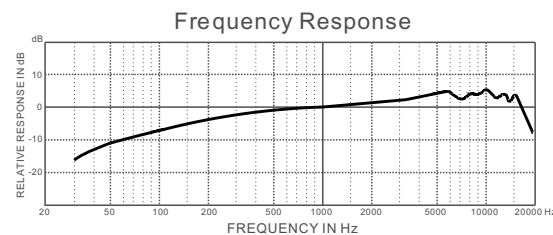
112dB

重量

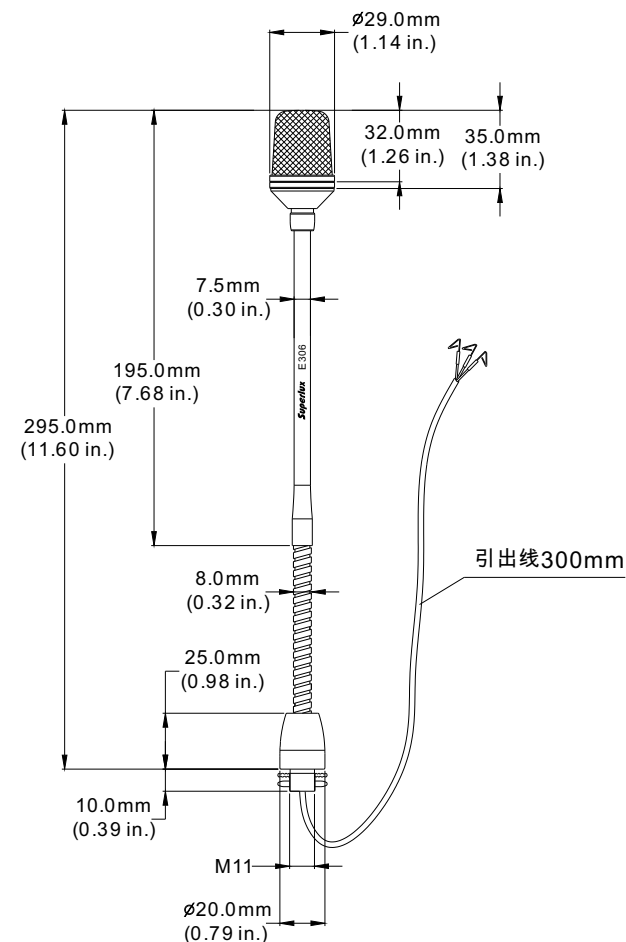
150克(5.29盎司)



典型的心形极坐标图型(图1)



典型频率响应(图2)



外型尺寸图(图3)

E306 会议系统麦克风专为演讲、会议及歌唱而设计的小型鹅颈式电容麦克风, 高灵敏度和宽广频率范围能为麦克风准确清晰的拾音。

麦克风的安装简单, 麦克风座带有防松垫圈, 可以拆下拧紧在固定台; 或通过5/8"螺纹固定在安装座上。



特征

- 心型指向性，有效减低旁边及后方的杂音干扰，提供超卓的抗回声及杰出的收音表现。
- 大动态低失真，频率响应宽阔。
- 5/8"螺纹底座，安装/固定便捷。
- 麦克风出线长度300mm，尾端剥线端子连接，红线连正极，白线连负极，裸铜线接屏蔽。
- 无杂音单弯软管，弯曲定位不弹复。
- 附有高透气性防风海绵罩，可减低在讲话时收到不雅的喷气声及其它风噪声的情况出现。

随供附件

黑色防风海绵罩 ----- S18



S18麦克风海绵头

认识您的麦克风

舒伯乐提供各种款式麦克风供专业人士与玩家选用。认识您手中的麦克风，是成功收音的第一步。

换能方式的考虑



电容式

极轻质量的振膜，敏感度高，可以小型化，适合小外型需要，也适合录音室对于极度细节描写的特性。必须有电源方能运作，例如幻象电源或者电池供应。

麦克风送电

电容式会议麦克风需要电源才能工作。专业标准为直流48V幻象电源。E306麦克风采用9~52V幻象电源。请确认您的音响系统提供这种适当的电源，以提供麦克风工作所需。

频率响应特性的考虑

平坦

适合在完全控制良好的环境下录音、或者声学测量。虽然是一般期待的完美特性，但是在实际状况下，对于非专业使用者，将是挑战。

调整适用对象的响应

来自各方面多年的实务经验，得出的经验值。使得麦克风制造成某一类性的响应，特别适合某些应用。并且透过限制频宽排除非必要噪音，或者强调某些重要信息。一般多属此类。

可变响应

通常透过可设定的滤波器，以减去干扰信号，例如超低频滤波，最常被利用来减少空调、地板震动、手持、风声等噪音。而在受控制场合，又可以展开频宽，完全收录声音。

指向特性的考虑



心型指向

对于正面有最强的灵敏度，对于侧面则稍弱，对于背后最不敏感，很适合一般现场扩声使用，有明显的近讲效应，适合歌唱者加强低频的厚实感。

使用鹅颈管麦克风

单指向电容式麦克风具备高灵敏度达-43dBV/Pa，以用于高清晰度讲话用途。降低了离轴灵敏度以减低背景噪音，极大化轴上响应，以获取最高的反馈前增益，适用于扩声系统。

使用者应保持麦克风距离在15~40公分，并且保持平均的讲话音量。过于接近的使用，将因为临近效应，造成过多的低频以致影响了语音清晰度。保持位置在麦克风的轴上正面，以得到最高的反馈前增益。

高质量会议麦克风内置了限制器，以防止过于激动的使用者，或者过于接近的使用者所造成的失真。

各式鹅颈段设计给不同的需要，为了美观效果，单鹅颈段或者双鹅颈段优于全鹅颈的设计。较低的鹅颈弯曲噪音，也是高质量鹅颈管麦克风的重要功能。使用者不应猛烈过快弯曲鹅颈，以避免引起过度的噪音进而干扰其它与会者。

在大多数情况下，每位或者每两位与会者配置了一支麦克风。所以将会在同一空间有非常多的麦克风，对于现场扩声是非常不利的状况。系统操作者应保持同时开启的麦克风越少越好，可以有最好的效果。自动混音台在这样的场合非常适合，可以限制同时开启麦克风的数目。先进的自动混音台具备了动态开启触发位准，以及自动依照开启麦克风的数量，改变增益值，以维持相同的系统增益值。

防风罩可以降低风噪音，适用于户外，或者靠近空调出风处。保持音头与风罩的清洁，以获取良好的音响效果。

保养麦克风

电容式麦克风应存放于低温度的环境中，以维持最佳声音性能。麦克风应保存在空调房间或者除湿箱内以去除水气。清洁的空气也是重要的因素，远离吸烟的环境以避免焦油残留物在振膜上面。

Superlux® 舒伯乐

中国地区行销和业务
021-69223756
superlux@online.sh.cn

国际行销和业务
+886-2-26931323
sales@superlux.com.tw

superlux.tw