

E522/B

X/Y制式立體聲麥克風

概述

E522/B X/Y制式立體聲麥克風採用配對的音頭，使用於聲音現場收音，以達到真實的聲像空間。設計供廣播電視、專業錄音以及數位戶外錄音使用。

E522/B X/Y制式立體聲麥克風配備了兩組非平衡式輸出，以搭配專業的音響與視訊設備。

這支精緻的E522/B 麥克風外設ON/OFF 控制開關，內設低頻衰減開關，當旋開中段殼體後可進行切換。E522/B使用1.5V電池

特徵

- 採用配對的音頭，使用於聲音現場收音，以達到真實的聲像空間。
- 設計供廣播電視，專業錄音以及數位戶外錄音使用。
- Superlux 的小型化以及輕量化的 E522/B 可以完美地裝置於攝像機上。
- 外設ON/OFF控制開關，內設可切換的低頻衰減開關。

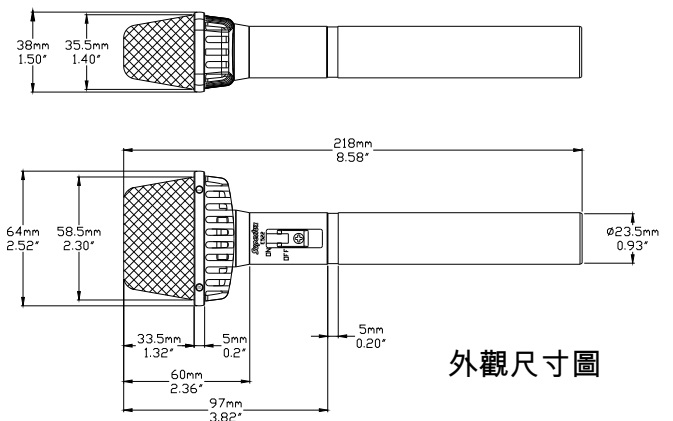
技術數據

- 音頭：背駐極偏壓電容式
- 極座標形式：X/Y 立體聲
- 頻率響應：30~20,000Hz
- 低頻濾波器：150Hz, 6dB/oct.
- 靈敏度：-47dBV/Pa (4.4 mV/Pa) at 1kHz
- 聲道平衡度： ≤ 2.5 dB
- 阻抗：200 Ω ，非平衡式
- 最大聲壓級：126dB SPL, 1kHz @ 1% T.H.D.
- 信噪比：70dB, 1kHz @ 1Pa
- 動態範圍：102dB, 1kHz
- 電池形式：1.5V AA/UM3
- 電池用量與壽命：2mA, 1000小時(鹼性電池)
- 開關：平坦，低頻濾波
- 輸出插頭：3-pin XLR-M 型

* 1Pa=10 microbars=94dB SPL

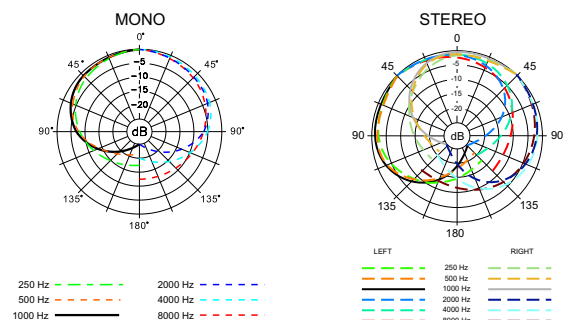
附件

- 配套附件包含一條3M的立體信號線、0.5米立體信號線、HM-38 夾子w、便攜式收藏袋。



外觀尺寸圖

指向性



頻率響應

