



E205UMKII

USB 电容麦克风

概述

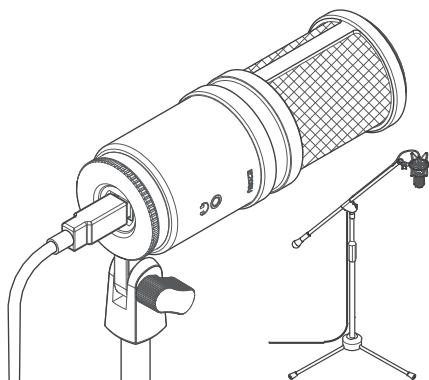
E205UMKII 是在 E205U 基础上开发出的全新升级款电容式麦克风，特色在于可提供高分辨率音频，具备平坦宽广的频率响应，可兼容于 Windows 及 Mac OS 系统，非常适合 Podcasting 及个人录音使用。

另附有耳机接孔及增益控制开关，让您的即时监听更简单、更完美。

特征

- 支持 24 位 / 96k Hz 采样频率，提供高分辨率音频
- 平坦宽广的频率响应，非常适合 Podcasting，个人录音使用
- 兼容于 Windows 及 Mac OS 系统
- 附有耳机接孔 & 增益控制，让即时监听更加简单完美

*置于桌上
可将E205UMKII置于桌面使用。
*置于立架上
可安装在麦克风立架上，进行录音之用。



产品随附



规格技术

音头	电容背驻极
指向性	超心型
频率响应	20-20000 Hz
灵敏度 (1kHz, 开路电压)	-35dBV/Pa (12.6 mV)
最大音压	>135 dB SPL
电源需求	USB 5V
分辨率	最高达 24 比特 / 96k Hz
表面涂装	黑、白、玫瑰金
接头	USB B-Type 及 3.5 耳机界面
尺寸	Ø54 × 150 mm (Ø2.13" × 5.9")
净重	422 g (14.9 oz)

E205UMKII 频率响应图 (超心形)

