

HM-9A/9B

麦克风轧脚

概述

HM-9A/9B麦克风轧脚内圆采用小锥度设计，夹瓣材料采用聚丙烯塑料，它有很强的弹性。为此，有锥度或无锥度的麦克风多可使用。

特征



HM-9A为5/8"X27T(母)塑料螺牙



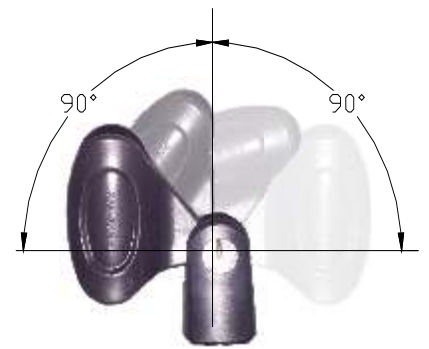
HM-9B为镶嵌式5/8"X27T(母)铜螺牙



夹麦克风壳身范围大，可从 20至 35mm



支撑夹瓣采用聚丙烯塑料，具有超强弹性



轧脚夹瓣转动角度大，可180°自由转向



透明封闭可悬挂包装，便于展示和储存