

HM-26

彈性懸吊防震架

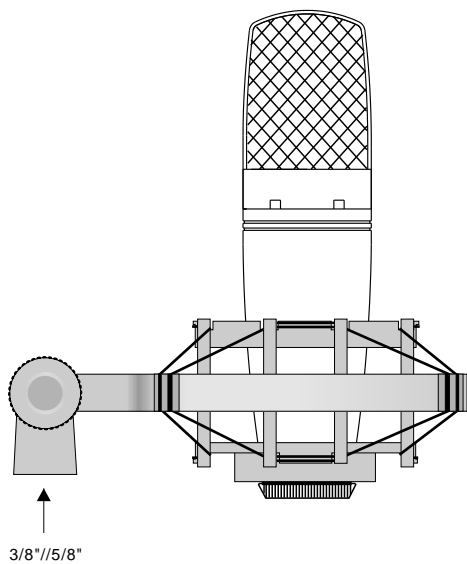
HM-26系列彈性懸吊防震架可以降低機械雜訊20dB以上，它除了輕便、堅固、安裝簡易外，更有較大的適用範圍。

HM-26A適用於Superlux CM-H8系列MIC；

HM-26B適用於任何 $\approx 22-26\text{mm}$ 管徑的MIC；

HM-26C適用於Superlux PRA-7B、ECO-H6A等MIC。

HM-26A

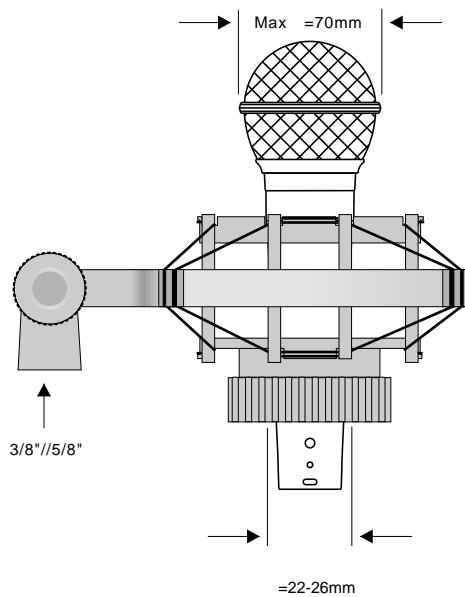


3/8\"/>



適用於
Superlux CM-H8系列等

HM-26B



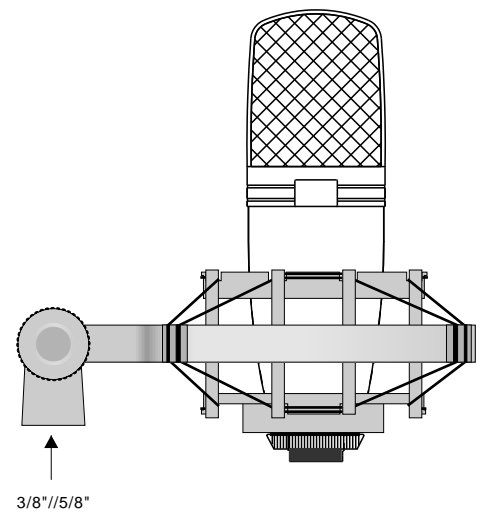
3/8\"/>

$\approx 22-26\text{mm}$



適用於
 $\approx 22-26\text{mm}$ 管徑的MIC

HM-26C



3/8\"/>



適用於
Superlux PRA-7B、ECO-H6A等